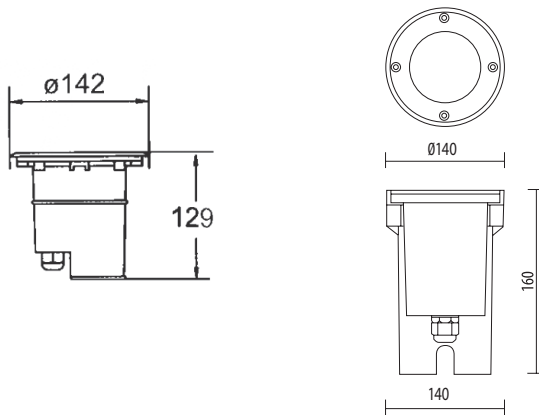




  
Ángulo ajustable



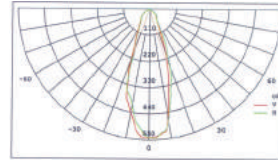
**LED**



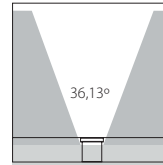
**35015**

Ángulo ajustable Ø140

GU10 - 50W



h(m)	Eavg(lx)	Emax(lx)	D(m)
1	360.4	542.6	0.65
2	90.11	135.6	1.3
	40.05	60.28	1.96
	22.53	33.91	2.61
	14.42	21.7	3.26



**EMPOTRABLES DE ACERO INOXIDABLE**

**Cuerpo**

- Aluminio pintado con poliéster anti-corrosión

**Aro**

- Acero inoxidable, grosor 4 mm

**Difusor**

- Cristal templado, grosor 10 mm

**Reflector**

- Aluminio pulido
- Incl. caja de empotrar de termoplástico

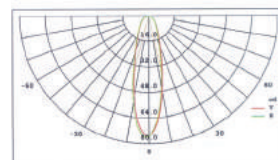
**Características**

- Juntas de silicona
- Prensacable PG11
- Tornillos de acero inoxidable
- Carga máx.: 2.000 kg
- Velocidad máx. de paso: 25 km/h
- **Opcional: aro cuadrado**

**35013**

Simétrico Ø140

30 LEDS - 3W



h(m)	Eavg(lx)	Emax(lx)	D(m)
1	50.06	75.48	0.49
2	12.51	18.87	0.97
3	5.562	8.386	1.46
4	3.129	4.717	1.94
5	2.002	3.019	2.43

