



LED

Aplicaciones: almacenes, fábricas, talleres, hipermercados, centros deportivos



ICARIA

PROYECTOR LED:

Versiones

- SM: sin lente para aumentar la eficiencia
- AS: con lente asimétrica y vértice a 50°

Cuerpo

- Aluminio fundido
- Pintura termoresistente a base de resina de Poliéster

Difusor

- Cristal templado 4mm grosor

Modulo Led

- PHILIPS LUXEN M

Fuente Alimentación

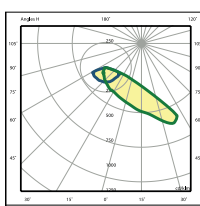
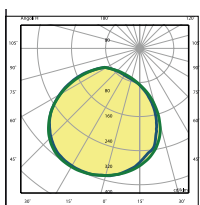
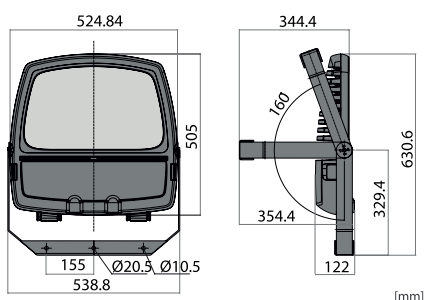
- PHILIPS 220-240V, 50-60Hz
- Temperatura funcionamiento -30°~ +45°

Características

- Elevado grado de protección (IP66)
- > 50.000 horas de vida útil
- Filtros anticondensación incluidos
- EN / IEC 60598-11

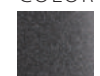
Sobre Pedido:

- DALI
- Otras temperaturas de color 3000K, 5000K
- Otras corrientes de alimentación LED 350/500/840mA



Referencia	W	LED	"Lumen (Tc=25°)"	°K
ICARIA/160/SM	160	20	21500	4000
ICARIA/224/SM	224	28	30100	4000
ICARIA/288/SM	288	36	38700	4000
ICARIA/320/SM	320	40	43000	4000
ICARIA/160/AS	160	20	21500	4000
ICARIA/224/AS	224	28	30100	4000
ICARIA/288/AS	288	36	38700	4000
ICARIA/320/AS	320	40	43000	4000

COLOR



Antracita

