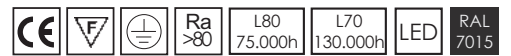




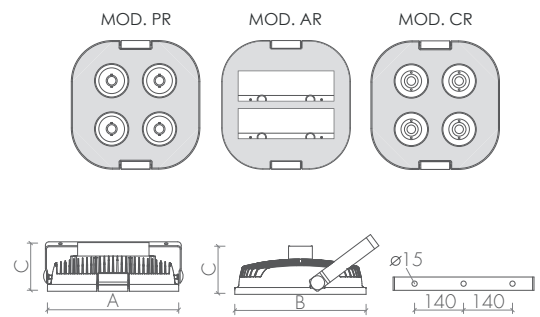
LORD 4



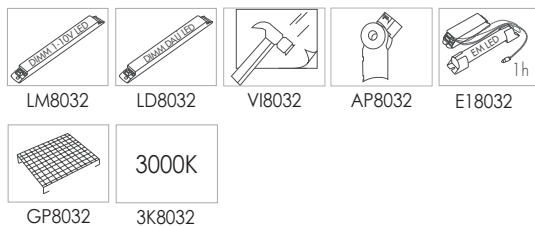
Proiettore per interni ed esterni.
 Corpo in alluminio pressofuso verniciato con polvere termoindurente poliestere anticorrosione colore antracite, vetro temperato trasparente spessore 5 mm, guarnizione in silicone, alimentatore elettronico 230V.
 Prodotto in conformità alle vigenti norme EN / IEC 60598-1:2008.

Indoor and outdoor floodlight.
 Die cast aluminium body, painted with polyester coated anticorrosion powder anthracite color, tempered transparent glass mm 5 thickness, silicon gasket, electronic ballast 230V.
 Fittings manufactured according to the EN / IEC 60598-1:2008 rules.

DIMENSIONS



OPTIONS



	A	B	C	Kg	mc	LED	GRID
D1	375	375	145	9,1	0,026	1	50



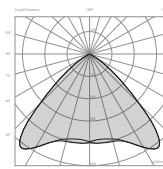
mod/PR

Ottiche e diffusori

Riflettore simmetrico in alluminio satinato.

Louvers and diffusers

Matt satin symmetric aluminium reflector.



IP65 850° IK08

Cod.	W-Tot.	°k	Lm (Tc=25°)	Lm (Output)	Dimension
8032PR4150EL	150	4000	25820	19952	D1
8032PR5150EL	150	5000	26080	20185	D1
8032PR4175EL	175	4000	29660	22920	D1
8032PR5175EL	175	5000	29960	23189	D1
8032PR4200EL	200	4000	33096	25570	D1
8032PR5200EL	200	5000	33428	25872	D1
8032PR4230EL	230	4000	37308	28827	D1
8032PR5230EL	230	5000	37688	29169	D1



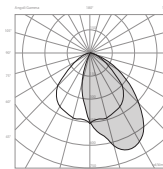
mod/AR

Ottiche e diffusori

Riflettore asimmetrico in alluminio satinato.

Louvers and diffusers

Matt satin asymmetric aluminium reflector.



IP65 850° IK08

Cod.	W-Tot.	°k	Lm (Tc=25°)	Lm (Output)	Dimension
8032AR4150EL	150	4000	25820	19465	D1
8032AR5150EL	150	5000	26080	19692	D1
8032AR4175EL	175	4000	29660	22361	D1
8032AR5175EL	175	5000	29960	22624	D1
8032AR4200EL	200	4000	33096	24947	D1
8032AR5200EL	200	5000	33428	25241	D1
8032AR4230EL	230	4000	37308	28124	D1
8032AR5230EL	230	5000	37688	28457	D1



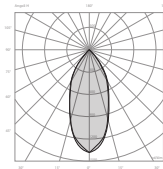
mod/CR

Ottiche e diffusori

Riflettore concentrante in alluminio satinato.

Louvers and diffusers

Matt satin narrow beam aluminium reflector.



IP65 850° IK08

Cod.	W-Tot.	°k	Lm (Tc=25°)	Lm (Output)	Dimension
8032CR4150EL	150	4000	25820	18735	D1
8032CR5150EL	150	5000	26080	18954	D1
8032CR4175EL	175	4000	29660	21523	D1
8032CR5175EL	175	5000	29960	21775	D1
8032CR4200EL	200	4000	33096	24011	D1
8032CR5200EL	200	5000	33428	24295	D1
8032CR4230EL	230	4000	37308	27070	D1
8032CR5230EL	230	5000	37688	27390	D1