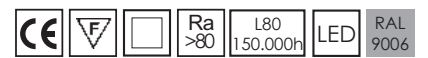




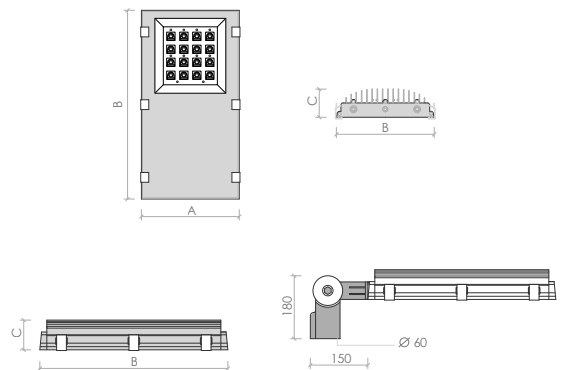
MAXI-COMET



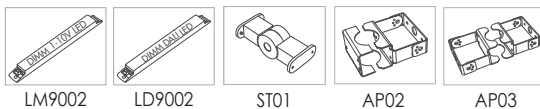
Apparecchio per illuminazione stradale.
 Corpo in alluminio trafilato ossidato, vetro temperato trasparente spessore 5 mm, guarnizione in silicone, alimentatore elettronico 230V.
 Prodotto in conformità alle vigenti norme EN / IEC 60598-1:2008.

Street light fitting.
 Trafilated aluminium oxydate body, tempered transparent glass mm 5 thickness, silicon gasket, electronic ballast 230V.
 Fitting manufactured according to the EN / IEC 60598-1:2008 rules.

DIMENSIONS



OPTIONS



LM9002

LD9002

ST01

AP02

AP03



MD9002

	A	B	C	Kg	mc		
D1	280	535	90	9,0	0,040	1	40



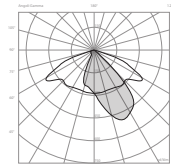
mod/U

Optiche e diffusori

Lenti stradali in PMMA con fascio per strade urbane.
Riflettore in alluminio satinato.

Louvers and diffusers

Road lenses in PMMA with urban roads beam.
Matt satin aluminium reflector.



IP66 850° IK08

Cod.	W-Tot.	%k	Lm (Tc=25°)	Lm (Output)	Dimension
9002U04125EL	125	4000	17264	14674	D1
9002U05125EL	125	5000	17609	14967	D1
9002U04145EL	145	4000	18144	15422	D1
9002U05145EL	145	5000	18506	15730	D1
9002U04170EL	170	4000	21712	18455	D1
9002U05170EL	170	5000	22146	18824	D1



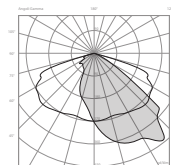
mod/E

Optiche e diffusori

Lenti stradali in PMMA con fascio per strade extraurbane.
Riflettore in alluminio satinato.

Louvers and diffusers

Road lenses in PMMA with highway beam.
Matt satin aluminium reflector.



IP66 850° IK08

Cod.	W-Tot.	%k	Lm (Tc=25°)	Lm (Output)	Dimension
9002E04125EL	125	4000	17264	14847	D1
9002E05125EL	125	5000	17609	15143	D1
9002E04145EL	145	4000	18144	15603	D1
9002E05145EL	145	5000	18506	15915	D1
9002E04170EL	170	4000	21712	18672	D1
9002E05170EL	170	5000	22146	19045	D1