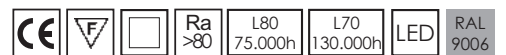




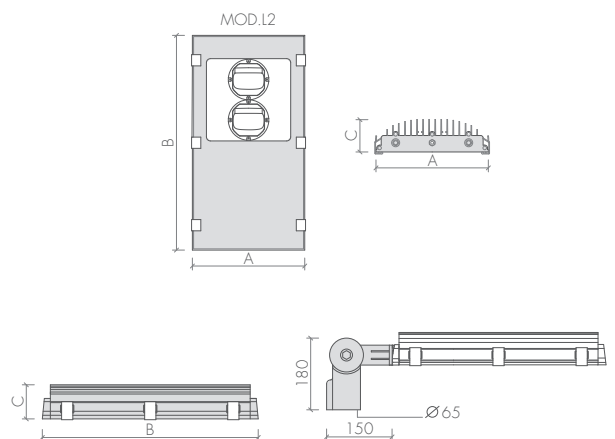
MAXI-DELTA



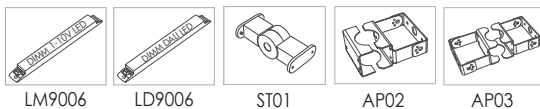
Apparecchio per illuminazione stradale.
 Corpo in alluminio trafilato ossidato, vetro temperato trasparente spessore 5 mm, guarnizione in silicone, alimentatore elettronico 230V.
 Prodotto in conformità alle vigenti norme EN / IEC 60598-1:2008.

Street light fitting.
 Trefilated aluminium oxydate body, tempered transparent glass mm 5 thickness, silicon gasket, electronic ballast 230V.
 Fitting manufactured according to the EN / IEC 60598-1:2008 rules.

DIMENSIONS



OPTIONS



LM9006 LD9006 ST01 AP02 AP03



MD9006

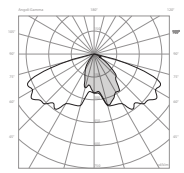
	A	B	C	Kg	mc		
D1	280	535	90	9,0	0,023	1	40



mod/L2

Offiche e diffusori
 Ottica a lente stradale.

Louvers and diffusers
 Road lens optic.



IP66 850° IK08

Cod.	W-Tot.	°k	Lm (Tc=25°)	Lm (Output)	Dimension
9006SL2105EL	105	SAP-LED	14562	10382	D1
90064L2105EL	105	4000	16418	11031	D1
90065L2105EL	105	5000	16584	11161	D1
9006SL2120EL	120	SAP-LED	15992	11402	D1
90064L2120EL	120	4000	18032	12116	D1
90065L2120EL	120	5000	18214	12257	D1
9006SL2130EL	130	SAP-LED	18020	12848	D1
90064L2130EL	130	4000	20312	13646	D1
90065L2130EL	130	5000	20516	13806	D1
9006SL2150EL	150	SAP-LED	20538	14643	D1
90064L2150EL	150	4000	23148	15551	D1
90065L2150EL	150	5000	23382	15735	D1