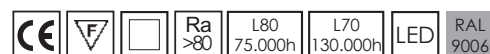




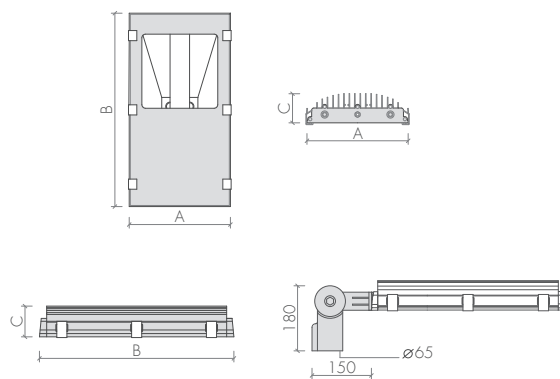
MAXI-NOVA



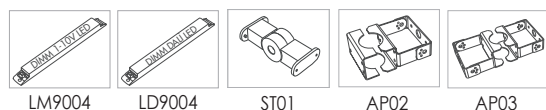
Apparecchio per illuminazione stradale.
 Corpo in alluminio trafilato ossidato, vetro temperato trasparente spessore 5 mm, guarnizione in silicone, alimentatore elettronico 230V.
 Prodotto in conformità alle vigenti norme EN / IEC 60598-1:2008.

Street light fitting.
 Trafilated aluminium oxydate body, tempered transparent glass mm 5 thickness, silicon gasket, electronic ballast 230V.
 Fitting manufactured according to the EN / IEC 60598-1:2008 rules.

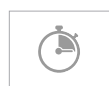
DIMENSIONS



OPTIONS



LM9004 LD9004 ST01 AP02 AP03



MD9004

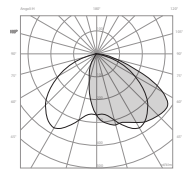
	A	B	C	Kg	mc	LED	LED
D1	280	535	90	9,0	0,023	1	40



mod/S

Ottiche e diffusori
Riflettore in alluminio satinato.

Louvers and diffusers
Matt satin aluminium reflector.



IP66 850° IK08

Cod.	W-Tot.	%	Lm (Tc=25°)	Lm (Output)	Dimension
9004SS0120EL	120	SAP-LED	14604	10222	D1
90044S0120EL	120	4000	16502	10887	D1
90045S0120EL	120	5000	16670	11013	D1