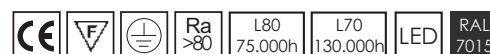




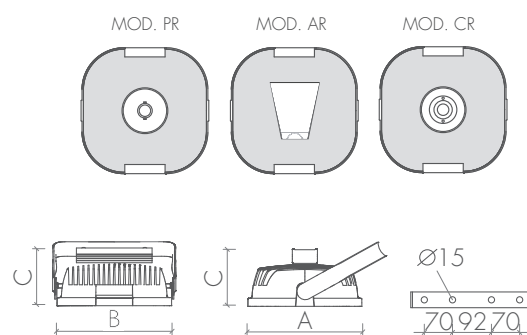
NANO-LORD



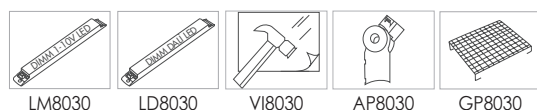
Proiettore per interni ed esterni.
 Corpo in alluminio pressofuso verniciato con polvere termoindurente poliestere anticorrosione colore antracite, vetro temperato trasparente spessore 5 mm, guarnizione in silicone, alimentatore elettronico 230V.
 Prodotto in conformità alle vigenti norme EN / IEC 60598-1:2008.

Indoor and outdoor floodlight.
 Die cast aluminium body, painted with polyester coated anticorrosion powder anthracite color, tempered transparent glass mm 5 thickness, silicon gasket, electronic ballast 230V.
 Fittings manufactured according to the EN / IEC 60598-1:2008 rules.

DIMENSIONS



OPTIONS



	A	B	C	Kg	mc		
D1	275	275	145	4,9	0,014	1	50
D2	275	275	145	5,7	0,014	1	50



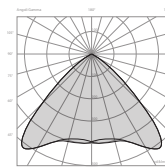
mod/PR

Optiche e diffusori

Riflettore simmetrico in alluminio satinato.

Louvers and diffusers

Matt satin symmetric aluminium reflector.



IP65 850° IK08

Cod.	W-Tot.	%k	Lm (Tc=25°)	Lm (Output)	Dimension
8030PR4030EL	30	4000	4404	3402	D1
8030PR5030EL	30	5000	4449	3444	D1
8030PR4040EL	40	4000	5792	4476	D1
8030PR5040EL	40	5000	5851	4528	D1
8030PR4050EL	50	4000	7015	5421	D1
8030PR5050EL	50	5000	7086	5484	D1
8030PR4080EL	80	4000	12368	9556	D2
8030PR5080EL	80	5000	12492	9668	D2
8030PR4100EL	100	4000	14678	11342	D2
8030PR5100EL	100	5000	14826	11475	D2



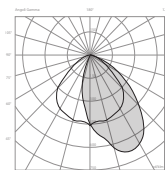
mod/AR

Optiche e diffusori

Riflettore asimmetrico in alluminio satinato.

Louvers and diffusers

Matt satin asymmetric aluminium reflector.



IP65 850° IK08

Cod.	W-Tot.	%k	Lm (Tc=25°)	Lm (Output)	Dimension
8030AR4030EL	30	4000	4404	3319	D1
8030AR5030EL	30	5000	4449	3360	D1
8030AR4040EL	40	4000	5792	4367	D1
8030AR5040EL	40	5000	5851	4417	D1
8030AR4050EL	50	4000	7015	5289	D1
8030AR5050EL	50	5000	7086	5351	D1
8030AR4080EL	80	4000	12368	9323	D2
8030AR5080EL	80	5000	12492	9432	D2
8030AR4100EL	100	4000	14678	11065	D2
8030AR5100EL	100	5000	14826	11195	D2



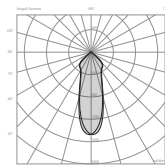
mod/CR

Optiche e diffusori

Riflettore concentrante in alluminio satinato.

Louvers and diffusers

Matt satin narrow beam aluminium reflector.



IP65 850° IK08

Cod.	W-Tot.	%k	Lm (Tc=25°)	Lm (Output)	Dimension
8030CR4030EL	30	4000	4404	3194	D1
8030CR5030EL	30	5000	4449	3234	D1
8030CR4040EL	40	4000	5792	4203	D1
8030CR5040EL	40	5000	5851	4251	D1
8030CR4050EL	50	4000	7015	5091	D1
8030CR5050EL	50	5000	7086	5150	D1
8030CR4080EL	80	4000	12368	8973	D2
8030CR5080EL	80	5000	12492	9079	D2
8030CR4100EL	100	4000	14678	10650	D2
8030CR5100EL	100	5000	14826	10775	D2