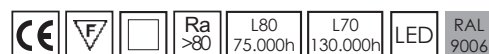




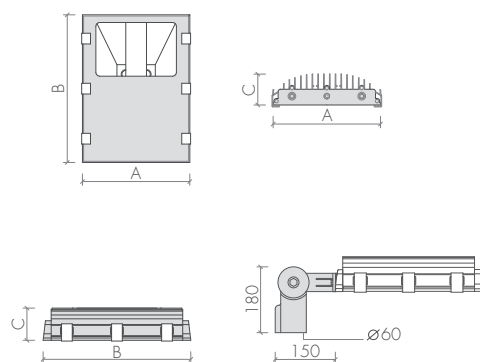
NOVA



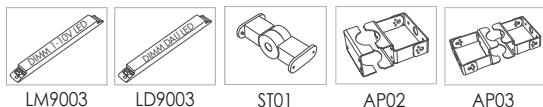
Apparecchio per illuminazione stradale.
 Corpo in alluminio trafilato ossidato, vetro temperato trasparente spessore 5 mm, guarnizione in silicone, alimentatore elettronico 230V.
 Prodotto in conformità alle vigenti norme EN / IEC 60598-1:2008.

Street light fitting.
 Trefilated aluminium oxydate body, tempered transparent glass mm 5 thickness, silicon gasket, electronic ballast 230V.
 Fitting manufactured according to the EN / IEC 60598-1:2008 rules.

DIMENSIONS



OPTIONS



LM9003

LD9003


ST01

AP02

AP03



MD9003

	A	B	C	Kg	mc		
D1	280	385	90	7,1	0,023	1	60



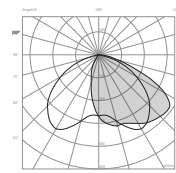
mod/S

Ottiche e diffusori

Riflettore in alluminio satinato.

Louvers and diffusers

Matt satin aluminium reflector.



IP66 850° IK08

Cod.	W-Tot.	°k	Lm (Tc=25°)	Lm (Output)	Dimension
9003SS0040EL	40	SAP-LED	5728	4009	D1
90034S0040EL	40	4000	6460	4261	D1
90035S0040EL	40	5000	6526	4312	D1
9003SS0056EL	56	SAP-LED	7476	5233	D1
90034S0056EL	56	4000	8430	5562	D1
90035S0056EL	56	5000	8516	5626	D1
9003SS0080EL	80	SAP-LED	10762	7533	D1
90034S0080EL	80	4000	12136	8006	D1
90035S0080EL	80	5000	12260	8100	D1
9003SS0100EL	100	SAP-LED	13384	9368	D1
90034S0100EL	100	4000	15092	9956	D1
90035S0100EL	100	5000	15246	10073	D1