

WIX CLEAR

BOLLARD GRANDI AREE - URBAN LIGHTING BOLLARDS

■ **E27**
max 21W

■ **MT-ME**
MT-ME 70W - E27
Lampada non inclusa
Lamp not included

- B** Bianco - White
- Grigio metallizzato - Metallic grey
- Nero - Black

H colonna 1000mm
Verniciatura a polvere con pretattamento speciale per esterni
Apparecchio completo di basamento per installazione su plinto/pavimentazione
Diffusore in acrilico trasparente
Cappello di chiusura in pressofusione di alluminio anodizzato e verniciato
Corpo in alluminio estruso anodizzato e verniciato
Base in pressofusione di alluminio anodizzato e verniciato
Frangiluce in alluminio verniciato bianco
Viteria in acciaio inox A2

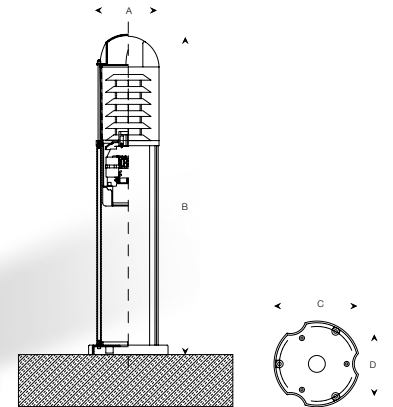


Dimensioni Dimensions	Potenza Power	Colore Colour	Codice Code	
Ø200x1000mm	■ * max 21W - E27	<input type="checkbox"/> B	1056.101B	1
Ø200x1000mm	■ * max 21W - E27	<input type="checkbox"/> Grigio	1056.101M	1
Ø200x1000mm	■ * max 21W - E27	<input type="checkbox"/> Nero	1056.101N	1
Ø200x1000mm	■ MT-ME 70W E27	<input type="checkbox"/> B	1056.192B	1
Ø200x1000mm	■ MT-ME 70W E27	<input type="checkbox"/> Grigio	1056.192M	1
Ø200x1000mm	■ MT-ME 70W E27	<input type="checkbox"/> Nero	1056.192N	1

Dimensione Dimension * (max Ø80 L160mm) Lampada non inclusa Lamp not included



H fittings 1000mm
Polyester powder coating after a treatment specific for weathering resistance
Light fitting complete with base for plinth/floor installation
Transparent PMMA (acrylic), diffuser
Painted and anodised die-cast aluminium upper part
Painted and anodised extruded aluminium body
Painted and anodised die-cast aluminium base
White coated aluminium anti glare louver
A2 stainless steel screws



WIX OPAL

BOLLARD GRANDI AREE - URBAN LIGHTING BOLLARDS

■ **E27**
max 30W

■ **MT-ME**
MT-ME 70W - E27
Lampada non inclusa
Lamp not included

- B** Bianco - White
- Grigio metallizzato - Metallic grey
- Nero - Black

H colonna 1000mm
Verniciatura a polvere con pretattamento speciale per esterni
Apparecchio completo di basamento per installazione su plinto/pavimentazione
Diffusore in acrilico opale
Cappello di chiusura in pressofusione di alluminio anodizzato e verniciato
Corpo in alluminio estruso anodizzato e verniciato
Base in pressofusione di alluminio anodizzato e verniciato
Viteria in acciaio inox A2



Dimensioni Dimensions	Potenza Power	Colore Colour	Codice Code	
Ø200x1000mm	■ * max 30W - E27	<input type="checkbox"/> Grigio	1055.101M	1
Ø200x1000mm	■ * max 30W - E27	<input type="checkbox"/> Nero	1055.101N	1
Ø200x1000mm	■ MT-ME 70W E27	<input type="checkbox"/> Grigio	1055.192M	1
Ø200x1000mm	■ MT-ME 70W E27	<input type="checkbox"/> Nero	1055.192N	1

Dimensione Dimension * (max Ø100 L200mm) Lampada non inclusa Lamp not included



H fittings 1000mm
Polyester powder coating after a treatment specific for weathering resistance
Light fitting complete with base for plinth/floor installation
Opal PMMA (acrylic), diffuser
Painted and anodised die-cast aluminium upper part
Painted and anodised extruded aluminium body
Painted and anodised die-cast aluminium base
A2 stainless steel screws

