

BOLED RING

BOLLARD - BOLLARDS

LED

6.5W - 4000K - **710 lm** - 230V 50/60Hz
 6.5W - 3000K - **630 lm** - 230V 50/60Hz

Grigio metallizzato - Metallic grey
 Antracite - Anthracite

n° MC2010
 A000062 / 13.06.2010

H colonna 700mm, 1000mm
 Verniciatura a polvere con pretattamento speciale per esterni
 Diffusore in acrilico pieno, inalterabile ai raggi UV
 Cappello in tecnopolimero verniciato
 Corpo in alluminio anodizzato e verniciato
 Viteria in acciaio inox A2

Accessori
 Base a filo in tecnopolimero rinforzato
 Picchetto in tecnopolimero rinforzato

H fittings 700mm, 1000mm
 Polyester powder coating after a treatment specific for weathering resistance
 Diffuser in solid, transparent PMMA non yellowing
 Cover in painted reinforced thermoplastic
 Extruded anodised and painted aluminium body
 A2 stainless steel screws

Accessories
 Reinforced thermoplastic inner base
 Reinforced thermoplastic spike

A+

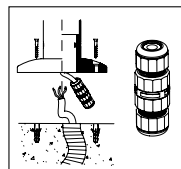
IP65 - IK08



Dimensioni Dimensions	Potenza Power	Colore Colour	Codice Code	
Ø180x700mm	6.5W 4000K 710 lm	Grigio metallizzato	1066.282G	1
Ø180x700mm	6.5W 4000K 710 lm	Antracite	1066.282S	1
Ø180x700mm	6.5W 3000K 630 lm	Grigio metallizzato	1066.284G	1
Ø180x700mm	6.5W 3000K 630 lm	Antracite	1066.284S	1
Ø180x1000mm	6.5W 4000K 710 lm	Grigio metallizzato	1066.382G	1
Ø180x1000mm	6.5W 4000K 710 lm	Antracite	1066.382S	1
Ø180x1000mm	6.5W 3000K 630 lm	Grigio metallizzato	1066.384G	1
Ø180x1000mm	6.5W 3000K 630 lm	Antracite	1066.384S	1

ACCESSORI - ACCESSORIES

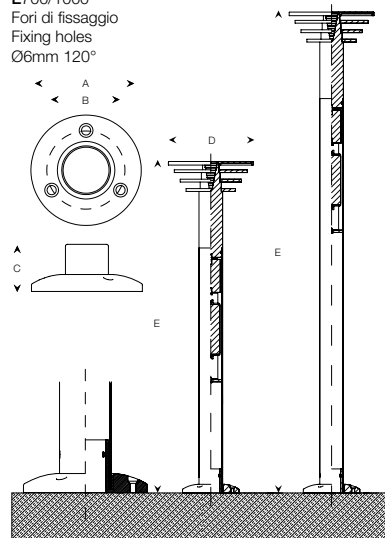
Base - Inner base	45x50mm		1495.500B	1
Picchetto - Spike	195x45mm		1460.501N	1



Morsettiere 3x2,5mm²
 IP68 per cavi Ø7mm - Ø12mm per facilitare l'installazione del prodotto
 IP68 terminal block
 3x2,5mm² for cable Ø7mm - Ø12mm for an easy installation



A Ø120
 B Ø92
 C 51
 D Ø180
 E 700/1000
 Fori di fissaggio
 Fixing holes
 Ø6mm 120°



A Ø50
 B 35 - Ø5,5
 C 50
 D 195
 E 60

