

# TUBE

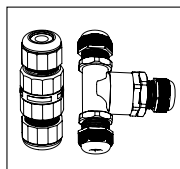
BOLLARD - BOLLARDS

## LED

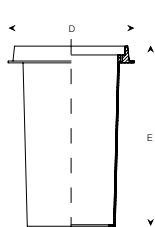
12.5W - 4000K - **1965 lm** - 220-240V 50/60Hz  
 12.5W - 3000K - **1695 lm** - 220-240V 50/60Hz  
 3x1.5mm<sup>2</sup> H07RN-F (1mt)

Traslucido - Translucent

Morsettiere IP68  
IP68 connectors



Controcassa  
Recessed box



Apparecchio decorativo "tuttaluce" ad incasso pavimento in due altezze 98mm e 500mm con controcassa obbligatoria  
 Ottica ad illuminamento totale  
 Massima sicurezza per separazione totale vano cablaggio e ottica  
 Diffusore in vetro piano temperato spessore 12mm trasparente  
 Ottica cilindrica in policarbonato opale  
 Riflettore conico in tecnopolimero  
 Cappello di chiusura in tecnopolimero  
 Corpo in pressofusione di alluminio anodizzato  
 Controcassa in tecnopolimero rinforzato  
 Viteria in acciaio inox A2

Decorative "total light" fitting in 2 heights, 98mm, 500mm requiring recessed box total lighting optics  
 Maximum safety through separation of the wiring and the optics  
 Flat transparent tempered glass diffuser 12mm thickness (recessed part)  
 White opal PC (polycarbonate) cylindrical optics  
 Thermoplastic conical reflector  
 Reinforced thermoplastic cover  
 Anodised die-cast aluminium body  
 Reinforced thermoplastic recessed box  
 A2 stainless steel screws

A+

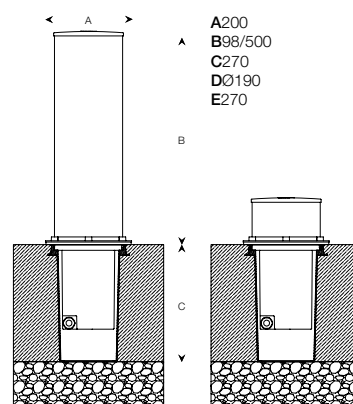
CE IP67



| Dimensioni<br>Dimensions | Potenza<br>Power    | Colore<br>Colour | Codice<br>Code |   |
|--------------------------|---------------------|------------------|----------------|---|
| Ø200x98mm                | 12.5W 4000K 1965 lm | Traslucido       | 4181.382W      | 1 |
| Ø200x98mm                | 12.5W 3000K 1695 lm | Traslucido       | 4181.384W      | 1 |
| Ø200x500mm               | 12.5W 4000K 1965 lm | Traslucido       | 4181.482W      | 1 |
| Ø200x500mm               | 12.5W 3000K 1695 lm | Traslucido       | 4181.484W      | 1 |

## ACCESSORI - ACCESSORIES

|                                                  |            |           |   |
|--------------------------------------------------|------------|-----------|---|
| Controcassa - Recessed box                       | Ø190x270mm | 7000.0002 | 1 |
| Morsettiere IP68 - IP68 connection               | Pag.150    | CS093000  | 1 |
| Morsettiere "T" IP68<br>"T"-3way IP68 connection | Pag.150    | CS093001  | 1 |



# LABEL

BOLLARD - BOLLARDS



## LED

10W - 4000K - **1140 lm** - 220-240V 50/60Hz  
 10W - 3000K - **850 lm** - 220-240V 50/60Hz

LAMPADA LED G13 INCLUSA (L595mm)  
 G13 LED LAMP INCLUDED (L595mm)

Grigio metallizzato - Metallic grey  
 Antracite - Anthracite

H colonnina 850mm  
 Apparecchio tutta luce  
 Verniciatura a polvere con pretattamento speciale per esterni  
 Diffusore in estruso di acrilico trasparente opacizzato e prismaticizzato internamente  
 Cappello di chiusura in policarbonato  
 Profilo di sostegno a sezione triangolare in alluminio anodizzato e verniciato  
 Basamento in tecnopolimero  
 Viteria in acciaio inox A2

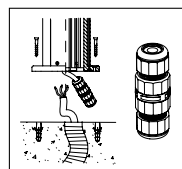
H fittings 850mm  
 "All Light" fitting in one side  
 Polyester powder coating after a treatment specific for weathering resistance  
 Extruded PMMA (acrylic) diffuser white translucent, and internally prismatic  
 Painted PC (polycarbonate) closing upper part  
 Anodized and painted aluminium support profile in triangular section  
 Painted reinforced thermoplastic base  
 A2 stainless steel screws

A+

CE IP65



| Dimensioni<br>Dimensions | Potenza<br>Power        | Colore<br>Colour    | Codice<br>Code |              |
|--------------------------|-------------------------|---------------------|----------------|--------------|
| 850x190mm                | 10W 4000K 1140 lm - G13 | Grigio metallizzato | 1041.182M      | 1 <b>new</b> |
| 850x190mm                | 10W 3000K 850 lm - G13  | Grigio metallizzato | 1041.184M      | 1 <b>new</b> |
| 850x190mm                | 10W 4000K 1140 lm - G13 | Antracite           | 1041.182S      | 1 <b>new</b> |
| 850x190mm                | 10W 3000K 850 lm - G13  | Antracite           | 1041.184S      | 1 <b>new</b> |



Morsettiere 2x2,5mm<sup>2</sup> IP68 per cavi Ø5mm - Ø14mm per facilitare l'installazione del prodotto  
 IP68 terminal block 2x2,5mm<sup>2</sup> for cable Ø5mm - Ø14mm for an easy installation

