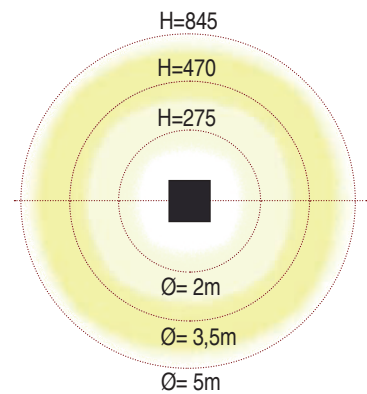
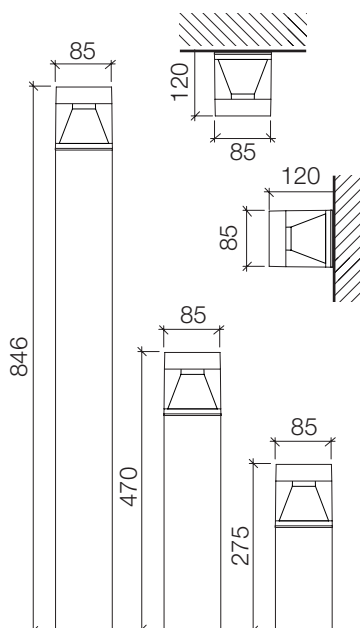
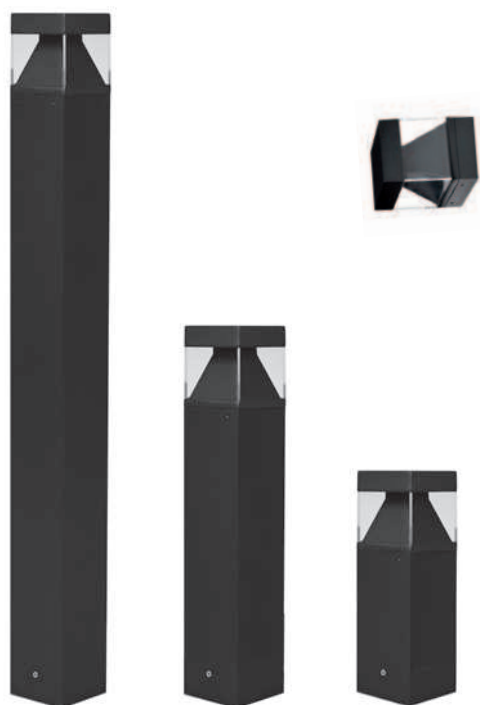




Delux 360° • Delux wall 360°



CE Conforme alle direttive UE



Colori:

- Antracite RAL 7016
- Grigio RAL 9006
- Cor-ten

Dati tecnici

- Colonnina led in tre altezze, 275mm, 470mm e 845mm completa di base per installazione su plinto/pavimentazione (Delux 360°)
- Applique led completa di staffa per montaggio a parete/soffitto (Delux wall 360°)
- Predisposto per installazione rapida su palo Ø60mm (Delux 360°)
- Verniciatura a polvere con pretrattamento specifico per esterni
- Guarnizioni in silicone
- Circuito con n°24 led e PCB in IMS (Insulated Metal Substrates) per aumentare la dissipazione termica e aumentare la robustezza meccanica
- Circuito Led a tensione diretta di rete, rischio fotobiologico RG1, Step Mac Adam 3, CRI ≥80
- Viteria in acciaio inox A2
- Precablato 15cm di cavo in uscita dall'apparecchio H05RN-F 3x0,75mm²

Cappello

- Cappello in pressofusione di alluminio anodizzato e verniciato

Diffusore

- Diffusore in PMMA (acrilico) trasparente inalterabile ai raggi UV

Corpo

- Corpo in alluminio estruso anodizzato e verniciato

Base per installazione su plinto/pavimentazione o palo (Delux 360°)

- Base in tecnopolimero rinforzato per installazione su plinto/pavimentazione o su palo Ø60mm

Staffa per fissaggio a parete/soffitto (Delux wall 360°)

- Staffa per fissaggio a parete in acciaio inox

Vano cablaggio

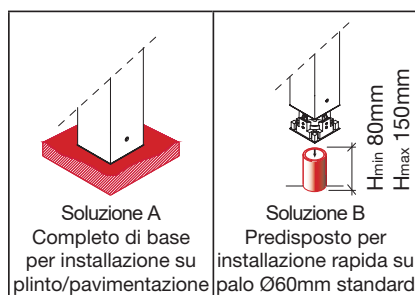
- Pressofusione di alluminio anodizzato e verniciato
- Pressacavo PG9 metallico dotato di valvola osmotica per fuoriuscita di aria e umidità




Delux 360° - Delux wall 360°

Temperatura di colore	Gradi di protezione IP	IK	Classe di isolamento
 3000K 4000K	 IP65	 IK04	 Classe
3000K/4000 K	IP65	IK04	

Soluzioni per installazione



Modello	Kelvin	Flusso led effettivo	Cor-ten	Grigio metallizzato RAL 9006	Antracite testurizzato RAL 7016	
Delux wall 360°	4000K	10W - 663 lm	0121.182J	0121.182M	0121.182S	1
	3000K	10W - 663 lm	0121.184J	0121.184M	0121.184S	1
Delux 360° (H=275)	4000K	10W - 663 lm	1021.282J	1021.282M	1021.282S	1
	3000K	10W - 663 lm	1021.284J	1021.284M	1021.284S	1
Delux 360° (H=470)	4000K	10W - 663 lm	1021.082J	1021.082M	1021.082S	1
	3000K	10W - 663 lm	1021.084J	1021.084M	1021.084S	1
Delux 360° (H=845)	4000K	10W - 663 lm	1021.182J	1021.182M	1021.182S	1
	3000K	10W - 663 lm	1021.184J	1021.184M	1021.184S	1