

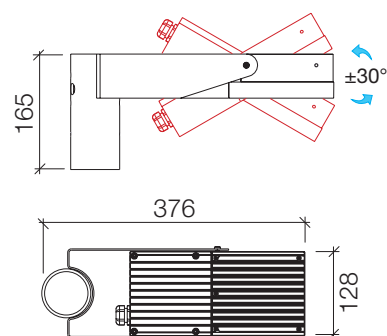


Challenge basic testapalo

 Conforme alle
direttive UE



Colore:
Nero ●



Dati tecnici

- Apparecchio led cut-off per illuminazione di aree urbane per utilizzo su pali Ø60mm
- Guarnizioni in silicone
- Verniciatura a polvere con pretrattamento specifico per esterni
- Viteria in acciaio inox A2
- Conforme alle leggi regionali contro l'inquinamento luminoso
- A richiesta possibilità di inserimento del dispositivo per la regolazione del flusso luminoso (orologio astronomico)
- Dissipatore alettato in alluminio anodizzato

Corpo

- Corpo in tecnopolimero rinforzato e verniciato
- Pressacavo M20x1,5mm comprensivo di valvola osmotica

Cablaggio

- Circuito led alimentato a 700mA o 1050mA
- Rischio fotobiologico RG1, Step Mac Adam 3, CRI ≥80
- Precablato 70cm di cavo in uscita dall'apparecchio H07RN-F 2x1,50mm²
- Vano cablaggio e coperchio in tecnopolimero rinforzato



Ottiche

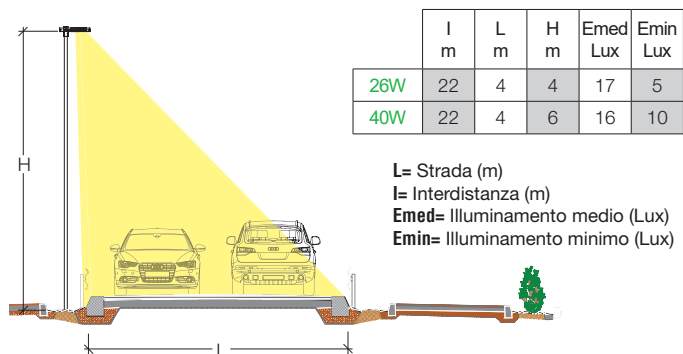
- Ottica simmetrica in silicone trasparente
- Ottica asimmetrica in silicone trasparente
- A richiesta possibilità di utilizzare lenti differenti a seconda delle esigenze progettuali

Testapalo

- Testapalo in acciaio zincato a caldo e verniciato, configurabile in posizione verticale con regolazione del tilt ±30° per pali Ø60mm

Accessori opzionali per l'installazione (da ordinare separatamente)

- Morsettiera lineare IP68
- Protezione SPD: Il KIT di protezione se specificatamente ordinato verrà installato all'interno dell'apparecchio
- Tensione di impulso max UOC 10KV, Livello di protezione in tensione L-N <1500V



Simmetrico	K/Potenza/Flusso led effettivo	Codice	
	● 4000K - 26W - 3694lm	1576.182N	1
	● 3000K - 26W - 3500lm	1576.184N	1
	● 4000K - 40W - 5303lm	1576.282N	1
	● 3000K - 40W - 5024lm	1576.284N	1
Asimmetrico	K/Potenza/Flusso led effettivo	Codice	
	● 4000K - 26W - 3694lm	1577.182N	1
	● 3000K - 26W - 3500lm	1577.184N	1
	● 4000K - 40W - 5303lm	1577.282N	1
	● 3000K - 40W - 5024lm	1577.284N	1

Accessori opzionali per l'installazione

	Codice	
Kit di protezione alle sovratensioni - SPD	CS160032	1
Morsettiera lineare IP68	CS093000	1

Challenge basic testapalo

Temperatura di colore	Gradi di protezione IP	IK	Classe di isolamento
● 3000K ● 4000K			
3000K/4000K	IP65	IK08	