

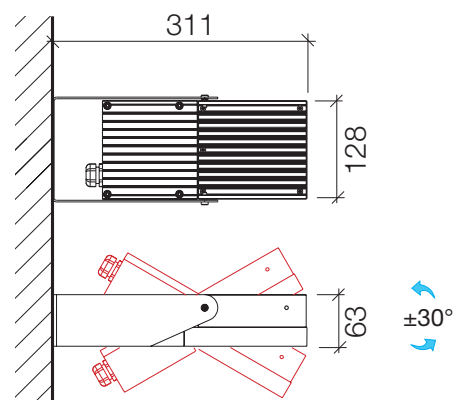


Challenge basic parete

 Conforme alle direttive UE



Colore:
Nero ●



Dati tecnici

- Apparecchio led cut-off per illuminazione di aree urbane per utilizzo a parete
- Guarnizioni in silicone
- Verniciatura a polvere con pretrattamento specifico per esterni
- Viteria in acciaio inox A2
- Conforme alle leggi regionali contro l'inquinamento luminoso
- A richiesta possibilità di inserimento del dispositivo per la regolazione del flusso luminoso (orologio astronomico)
- Dissipatore alettato in alluminio anodizzato

Corpo

- Corpo in tecnopolimero rinforzato e verniciato
- Pressacavo M20x1,5mm comprensivo di valvola osmotica

Cablaggio

- Circuito led alimentato a 700mA o 1050mA
- Rischio fotobiologico RG1, Step Mac Adam 3, CRI ≥ 80
- Precablato 80cm di cavo in uscita dall'apparecchio H07RN-F 2x1,50mm²
- Vano cablaggio e coperchio in tecnopolimero rinforzato

Ottiche


- Ottica asimmetrica in silicone trasparente
- A richiesta possibilità di utilizzare lenti differenti a seconda delle esigenze progettuali

Fissaggio a parete

- Fissaggio a parete in acciaio zincato a caldo e verniciato, configurabile in posizione verticale con regolazione del tilt $\pm 30^\circ$

Accessori opzionali per l'installazione (da ordinare separatamente)



- Morsettiera lineare IP68
- Protezione SPD: Il KIT di protezione se specificatamente ordinato verrà installato all'interno dell'apparecchio
- Tensione di impulso max UOC 10KV, Livello di protezione in tensione L-N <1500V

Asimmetrico	K/Potenza/Flusso led effettivo	Codice	
	● 4000K - 26W - 3694lm	1575.182N	1
	● 3000K - 26W - 3500lm	1575.184N	1
	● 4000K - 40W - 5303lm	1575.282N	1
	● 3000K - 40W - 5024lm	1575.284N	1

Accessori opzionali per l'installazione

	Codice	
Kit di protezione alle sovratensioni - SPD	CS160033	1
Morsettiera lineare IP68	CS093000	1

Challenge basic parete

Temperatura di colore	Gradi di protezione IP	IK	Classe di isolamento
 3000K  4000K	 IP65	 IK08	 Classe
3000K/4000K	IP65	IK08	