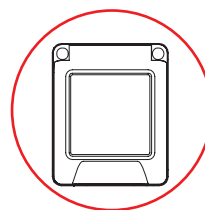




Delux service 1/2/3



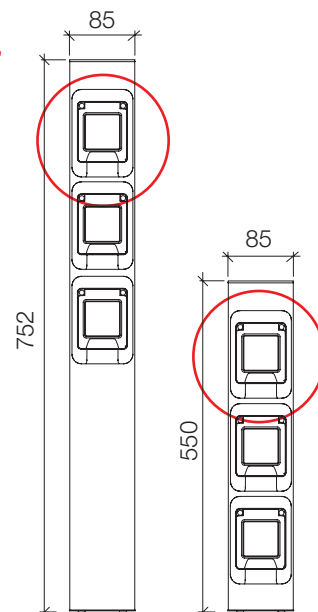
CE Conforme alle direttive UE



- Scatola IP55, 2 moduli, serie Eikon, Arké e Plana Vimar®/Perry® (inclusa)

Colori:

- Antracite RAL 7016
- Grigio RAL 9006
- Cor-ten



Dati tecnici

- Colonnina per il collegamento elettrico di apparecchi portatili, attrezzi da giardino elettrici, telefoni, con possibilità di inserimento di una luce d'emergenza, unità USB o di un sensore di presenza
- Colonnina in due altezze, 752mm e 550mm completa di base per installazione su plinto/pavimentazione
- Predisposto per installazione rapida su palo Ø60mm
- Verniciatura a polvere con pretrattamento specifico per esterni
- Viteria in acciaio inox A2
- Protezione IP55 (con coperchio chiuso)

Cappello

- Cappello in pressofusione di alluminio anodizzato e verniciato

Scatola moduli

- Predisposto ad accogliere 2/4/6 moduli
- Protezione IP55 (con coperchio chiuso)

Corpo

- Corpo in alluminio estruso anodizzato e verniciato

Base per installazione su plinto/pavimentazione o palo

- Base in tecnopolimero rinforzato per installazione su plinto/pavimentazione o su palo Ø60mm



Unità USB - Impiego 1 modulo
 - Unità di alimentazione 5V 1,5A per dispositivi elettronici
 - 1 uscita USB tipo A
 - Alimentazione 120-230V~ 50/60Hz



Sensore di presenza - Impiego 1 modulo
 - Interruttore con sensore di movimento ad infrarossi per accensione luci
 - Uscita a relè NO 6A 230V~
 - Alimentazione 230V~ 50-60Hz



Interruttore - Impiego 1 modulo
 - Interruttore 1P 10 AX 250 V~, tasto sostituibile, bianco
 - Max 100W per lampade con ballast integrato



Presse universale SCHUKO - Impiego 2 moduli
 - Presse 2P+T 16A 250V~ universale, per eurospine 2P 2,5A
 - Presse 2P e 2P+T 10A e 16A standard italiano
 - Presse 2P+T 16A standard tedesco
 - Non realizza il collegamento di terra con la spina 2P+T 16A 250V~ standard francese



Copriforo - Impiego 1 modulo
 - Copriforo



Torcia removibile - Impiego 2 moduli
 - LED 0,5W 20Lm con accensione al mancare della tensione di alimentazione
 - IP20, Classe 2
 - Estraibile con interruttore per accensione/spegnimento
 - Dotata di vite antifurto per ambienti aperti al pubblico

Attenzione:

I moduli non sono inclusi nel prodotto e vanno ordinati separatamente

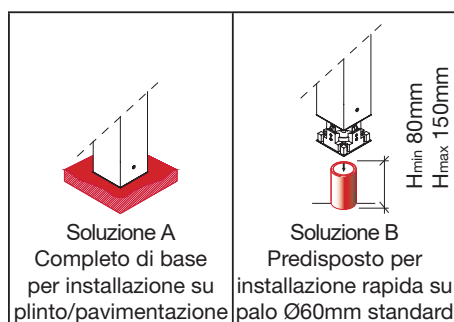
Attenzione:

I moduli non vengono assemblati da Mareco Luce

Moduli (non inclusi) Codice

Moduli (non inclusi)	Codice	
Presse universale SCHUKO	1025.0001	1
Copriforo	1025.0002	1
Torcia removibile	1025.0003	1
Unità USB	1025.0004	1
Sensore di presenza	1025.0005	1
Interruttore 1P 10A	1025.0006	1

Soluzioni per installazione



Modello	Cor-ten	Grigio metallizzato RAL 9006	Antracite RAL 7016 testurizzato	
Delux service 1 (H=550)	1025.400J	1025.400M	1025.400S	1
Delux service 1 (H=752)	1025.100J	1025.100M	1025.100S	1
Delux service 2 (H=550)	1025.500J	1025.500M	1025.500S	1
Delux service 2 (H=752)	1025.200J	1025.200M	1025.200S	1
Delux service 3 (H=550)	1025.600J	1025.600M	1025.600S	1
Delux service 3 (H=752)	1025.300J	1025.300M	1025.300S	1