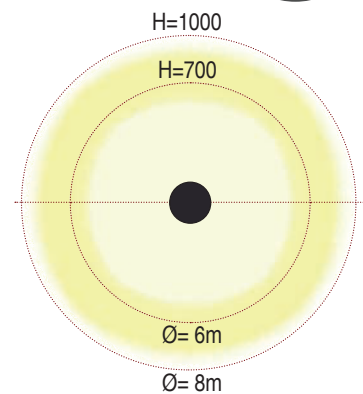
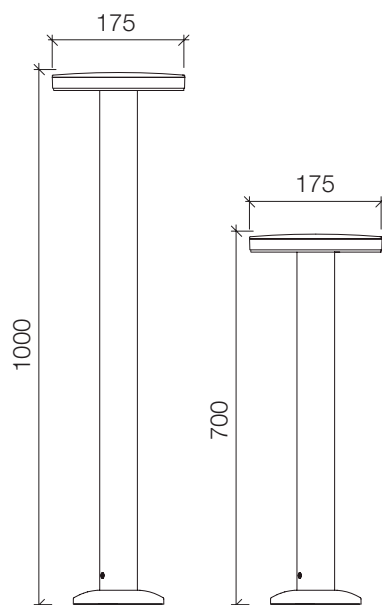




## Coled round

**CE** Conforme alle direttive UE



**Colori:**

- Antracite RAL 7016
- Grigio RAL 9006

### Dati tecnici

- Colonnina led in due altezze, 700mm, 1000mm completa di base per installazione su plinto/pavimentazione
- Guarnizioni in silicone
- Verniciatura con pretrattamento specifico per esterni
- Circuito con n°76 led e PCB in FR4
- Pressacavo PG9 con valvola osmotica anticondensa
- Viteria in acciaio inox A2
- Circuito Led a tensione diretta di rete, rischio fotobiologico RG1, Step Mac Adam 3, CRI  $\geq 80$
- Precablato 10cm di cavo in uscita dall'apparecchio H05RN-F 3x0,75mm<sup>2</sup>

### Cappello

- Cappello in pressofusione di alluminio anodizzato e verniciato

### Diffusore

- Diffusore in PMMA (acrilico) opale inalterabile ai raggi UV

### Corpo

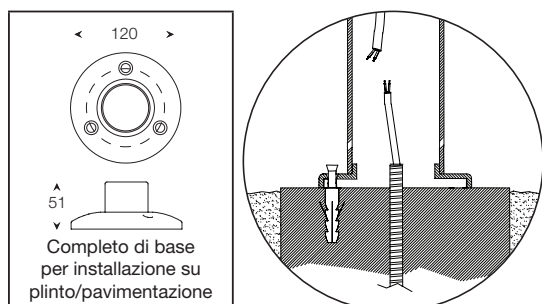
- Corpo in alluminio estruso anodizzato e verniciato

### Base per installazione su plinto/pavimentazione

- Base verniciata in tecnopolimero rinforzato per installazione su plinto/pavimentazione



### Soluzione per installazione



### Coled round

Temperatura di colore	Gradi di protezione IP	IK	Classe di isolamento
 3000K 4000K	 IP55	 IK05	 Classe II
3000K/4000 K	IP55	IK05	

Modello	K/Potenza/Flusso led effettivo	Grigio metallizzato RAL 9006	Antracite RAL 7016 testurizzato	
<b>Coled round (H=700)</b>	 3000K 15 W - 1518 lm	1061.282G	1061.282S	1
	 4000K 15 W - 1518 lm	1061.284G	1061.284S	1
<b>Coled round (H=1000)</b>	 3000K 15 W - 1518 lm	1061.382G	1061.382S	1
	 4000K 15 W - 1518 lm	1061.384G	1061.384S	1