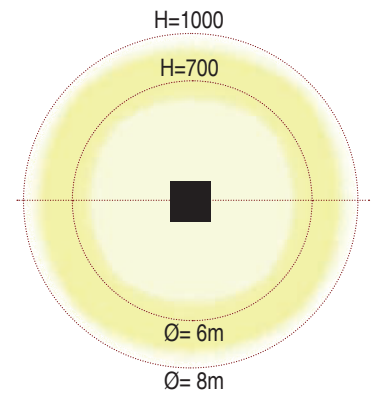
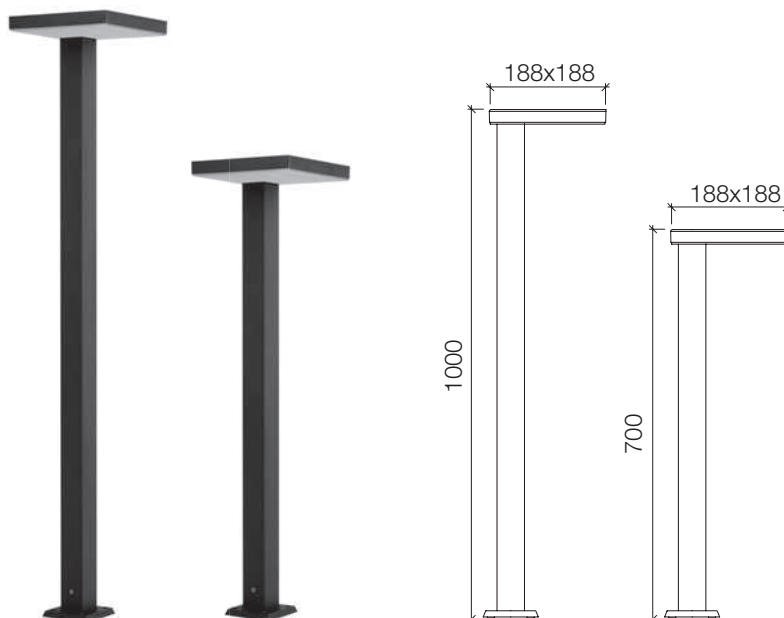




Coled square

CE Conforme alle direttive UE



Colori:
 Antracite RAL 7016
 Grigio RAL 9006

Dati tecnici

- Colonnina led in due altezze, 700mm, 1000mm completa di base per installazione su plinto/pavimentazione
- Guarnizioni in silicone
- Verniciatura con pretrattamento specifico per esterni
- Circuito con n°76 led e PCB in FR4
- Pressacavo PG9 con valvola osmotica anticondensa
- Viteria in acciaio inox A2
- Circuito Led a tensione diretta di rete, rischio fotobiologico RG1, Step Mac Adam 3, CRI ≥80
- Precabato 10cm di cavo in uscita dall'apparecchio H05RN-F 3x0,75mm²

Cappello

- Cappello in pressofusione di alluminio anodizzato e verniciato

Diffusore

- Diffusore in PMMA (acrilico) opale inalterabile ai raggi UV

Corpo

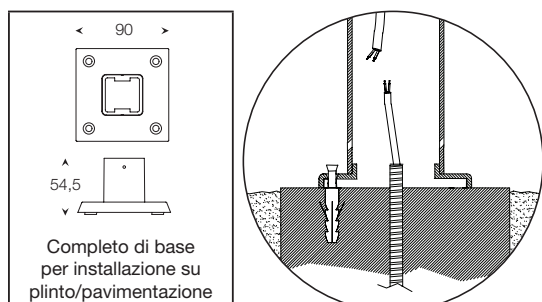
- Corpo in alluminio estruso anodizzato e verniciato

Base per installazione su plinto/pavimentazione

- Base verniciata in tecnopolimero rinforzato per installazione su plinto/pavimentazione





Soluzione per installazione



Coled square

Temperatura di colore	Gradi di protezione IP	IK	Classe di isolamento
 3000K 4000K	 IP65	 IK03	 Classe II
3000K/4000 K	IP65	IK03	

Modello	K/Potenza/Flusso led effettivo	Grigio metallizzato RAL 9006	Antracite RAL 7016 testurizzato	
Coled square (H=700)	 3000K 15 W - 1607 lm	1063.282G	1063.282S	1
	 4000K 15 W - 1607 lm	1063.284G	1063.284S	1
Coled square (H=1000)	 3000K 15 W - 1607 lm	1063.382G	1063.382S	1
	 4000K 15 W - 1607 lm	1063.384G	1063.384S	1