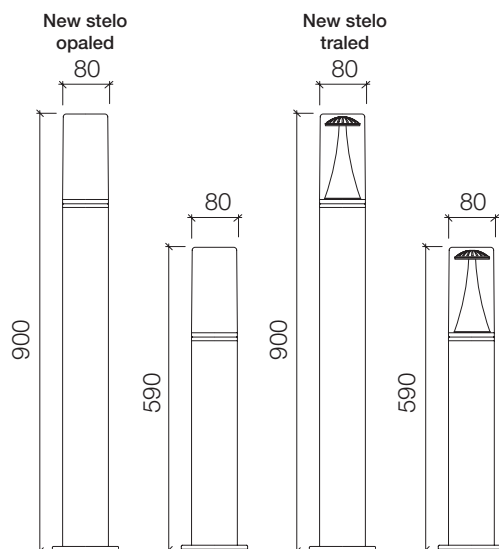
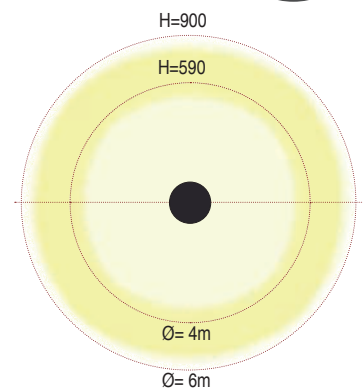




**New stelo opaled • New stelo Traled**



**CE** Conforme alle direttive UE



- Colori:**
- Nero testurizzato
  - Grigio RAL 9006
  - Acciaio inox AISI 316 L

## Dati tecnici

- Colonnina led in due altezze, 590mm, 900mm completa di base per installazione su plinto/pavimentazione
- Guarnizioni in silicone
- Dissipatore in alluminio anodizzato
- Circuito con n°12 led alimentato a 350mA e PCB in IMS (Insulated Metal Substrates) per aumentare la dissipazione termica e aumentare la robustezza meccanica del circuito
- Rischio fotobiologico RG1, Step Mac Adam 3, CRI ≥80
- Precablato 35cm di cavo in uscita dall'apparecchio H05RN-F 2x0,75mm<sup>2</sup>
- Verniciatura a polvere con pretrattamento specifico per esterni
- Viteria in acciaio inox A2
- Pressacavo PG9 plastico con valvola osmotica anticondensa
- Driver incluso

## Diffusore

- Diffusore in PMMA (acrilico) traslucido inalterabile ai raggi UV (New stelo opaled)
- Diffusore in PMMA (acrilico) trasparente inalterabile ai raggi UV (New stelo traled)

## Cono

- Cono interno in PC (policarbonato) colore nero

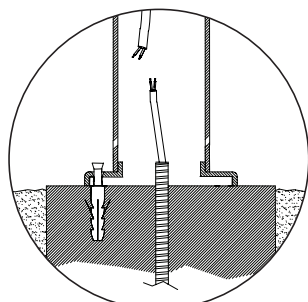
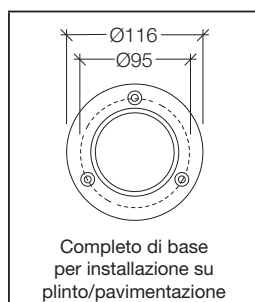
## New stelo opaled

Temperatura di colore	Gradi di protezione IP	IK	Classe di isolamento
 3000K 4000K	 IP65	 IK02	 Classe
3000K/4000K	IP65	IK02	

## New stelo traled

Temperatura di colore	Gradi di protezione IP	IK	Classe di isolamento
 3000K 4000K	 IP65	 IK06	 Classe
3000K/4000K	IP65	IK06	

## Soluzione per installazione



## Corpo

- Corpo in acciaio inox AISI 304 verniciato (grigio metallizzato RAL 9006 e nero testurizzato)
- Corpo in acciaio inox AISI 316L (versione inox)

## Base per installazione su plinto/pavimentazione

- Base in acciaio inox AISI 304 verniciata (grigio metallizzato RAL 9006 e nero testurizzato) per installazione su plinto/pavimentazione
- Base in acciaio inox AISI 316L (versione inox) per installazione su plinto/pavimentazione



Modello	K/Flusso luminoso effettivo	Grigio metallizzato RAL 9006	Nero testurizzato	Acciaio inox AISI 316 L	
<b>New stelo</b>	● 4000K - 5,1W - 487lm	1051.182M	1051.182N	--	1
<b>Opaled</b>	● 3000K - 5,1W - 459lm	1051.184M	1051.184N	--	1
<b>(H=590)</b>	● 4000K - 5,1W - 487lm	--	--	1051.182A	1
	● 3000K - 5,1W - 459lm	--	--	1051.184A	1
<b>New stelo</b>	● 4000K - 5,1W - 487lm	1051.282M	1051.282N	--	1
<b>Opaled</b>	● 3000K - 5,1W - 459lm	1051.284M	1051.284N	--	1
<b>(H=900)</b>	● 4000K - 5,1W - 487lm	--	--	1051.282A	1
	● 3000K - 5,1W - 459lm	--	--	1051.284A	1

Modello	K/Flusso luminoso effettivo	Grigio metallizzato RAL 9006	Nero testurizzato	Acciaio inox AISI 316 L	
<b>New stelo</b>	● 4000K - 5,1W - 557lm	1054.182M	1054.182N	--	1
<b>Traled</b>	● 3000K - 5,1W - 525lm	1054.184M	1054.184N	--	1
<b>(H=590)</b>	● 4000K - 5,1W - 557lm	--	--	1054.182A	1
	● 3000K - 5,1W - 525lm	--	--	1054.184A	1
<b>New stelo</b>	● 4000K - 5,1W - 557lm	1054.282M	1054.282N	--	1
<b>Traled</b>	● 3000K - 5,1W - 525lm	1054.284M	1054.284N	--	1
<b>(H=900)</b>	● 4000K - 5,1W - 557lm	--	--	1054.282A	1
	● 3000K - 5,1W - 525lm	--	--	1054.284A	1