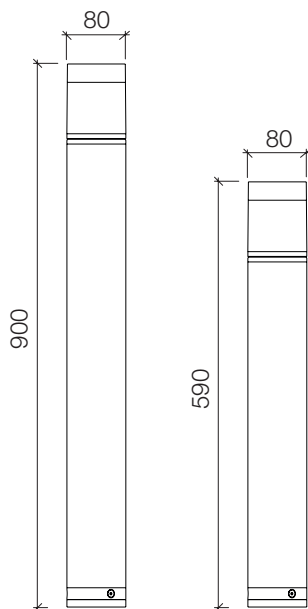







Easy lux • Easy lux 180°



**CE** Conforme alle direttive UE



**Colori:**

-  Nero
-  Grigio RAL 9006
-  Cor-ten

## Dati tecnici

- Colonnina con attacco E27 in due altezze, 590mm, 900mm completa di base per installazione su plinto/pavimentazione
- Colonnina in PC (policarbonato) autoestinguente, stabilizzato UV con elevata resistenza agli agenti atmosferici, colore nero, grigio RAL 9006, corten in pasta
- Particolarmente indicato per installazioni in zone saline
- Guarnizioni in silicone
- Viteria in acciaio inox A2
- Pressacavo PG9 plastico con valvola osmotica anticondensa

## Cappello

- Cappello in PC (policarbonato) colorato grigio metallizzato RAL 9006, cor-ten, nero in pasta

## Diffusore

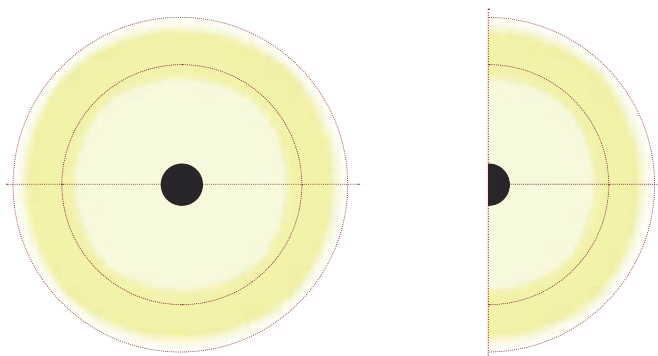
- Diffusore in PMMA (acrilico) traslucido inalterabile ai raggi UV

## Corpo

- Corpo in PC (policarbonato) colorato grigio metallizzato RAL 9006, cor-ten, nero in pasta

## Base per installazione su plinto/pavimentazione

- Base in PC (policarbonato) per installazione su plinto/pavimentazione colorata nero in pasta



Con accessorio per emissione luce a 180°  
(Ordinare unitamente alla colonnina)

### Attenzione:

Easy lux 180° viene assemblato da Mareco Luce.

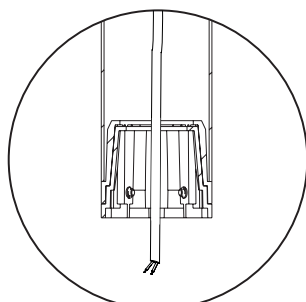
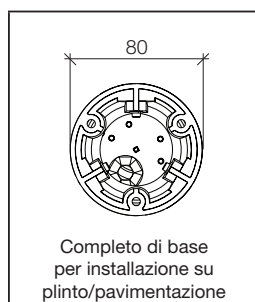
### Per ordinazione:

Codice Easy lux + Accessorio 180°

## Easy lux

Attacco lampada	Gradi di protezione IP	IK	Classe di isolamento
E27 - Max 10 w (Ø65 L110mm)	IP65	IK02	

## Soluzioni per installazione



### Accessori

### Codice



Accessorio 180° 1026.000B 1

Modello	Potenza	Nero	Cor-ten	Grigio metallizzato RAL 9006	
Easy lux (H=590)	max 10W - E27	1027.201N	--	--	1
Easy lux (H=900)	max 10W - E27	1027.301N	--	--	1
			1027.201J	1027.201M	1
			1027.301J	1027.301M	1