

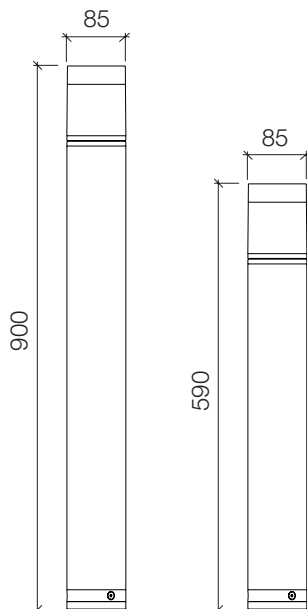
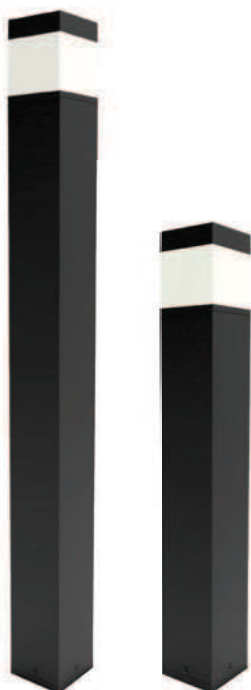


Easy lux square

Novità



CE Conforme alle direttive UE



Colori:

- Nero
- Grigio RAL 9006
- Cor-ten

Dati tecnici

- Colonnina con attacco E27 in due altezze, 590mm, 900mm completa di base per installazione su plinto/pavimentazione
- Colonnina in PC (policarbonato) autoestinguente, stabilizzato UV con elevata resistenza agli agenti atmosferici, colore nero, grigio RAL 9006, corten in pasta
- Particolarmente indicato per installazioni in zone saline
- Guarnizioni in silicone
- Viteria in acciaio inox A2
- Pressacavo PG9 plastico con valvola osmotica anticondensa

Cappello

- Cappello in PC (policarbonato) colorato grigio metallizzato RAL 9006, cor-ten, nero in pasta

Diffusore

- Diffusore in PMMA (acrilico) traslucido inalterabile ai raggi UV

Corpo




- Corpo in PC (policarbonato) colorato grigio metallizzato RAL 9006, cor-ten, nero in pasta

Base per installazione su plinto/pavimentazione

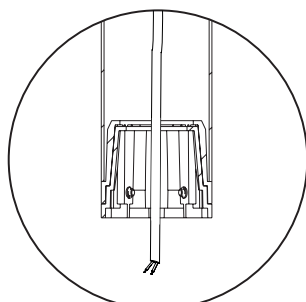
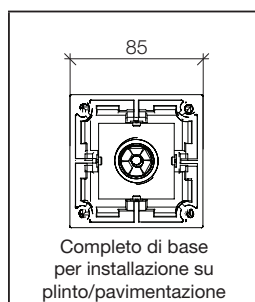
- Base in PC (policarbonato) per installazione su plinto/pavimentazione colorata nero in pasta




Easy lux square

Attacco lampada	Gradi di protezione IP	IK	Classe di isolamento
			
E27 - Max 10 w (Ø65 L110mm)	IP65	IK02	

Soluzioni per installazione



Modello	Potenza	Nero	Cor-ten	Grigio metallizzato RAL 9006	
Easy lux (H=590)	max 10W - E27	1031.101N	--	--	1
Easy lux (H=900)	max 10W - E27	1031.201N	--	--	1
			1031.101J	1031.101M	1
			1031.201J	1031.201M	1