






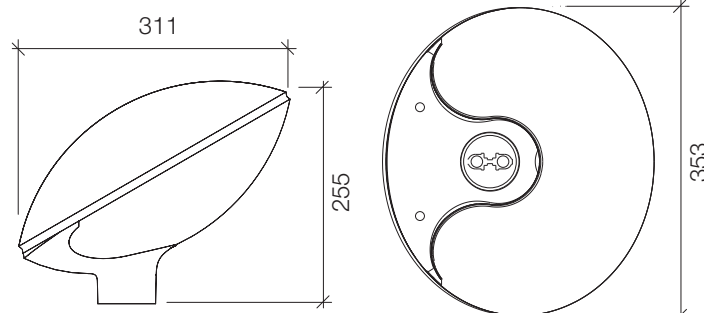
Tao

 Conforme alle direttive UE



Colori:

-  Nero
-  Grigio RAL 9006
-  Verde



Dati tecnici

- Apparecchio led o con attacco E27 per utilizzo su pali Ø60mm
- Guarnizioni in silicone
- Verniciatura con pretrattamento specifico per esterni
- Circuito con n°80 led alimentato a 500mA e PCB in IMS (Insulated Metal Substrates) per aumentare la dissipazione termica e aumentare la robustezza meccanica del circuito
- Rischio fotobiologico RG1, Step Mac Adam 3, CRI ≥80
- Driver incluso
- Viteria in acciaio inox A2

Cappello

- Cappello in tecnopolimero rinforzato colorato nero in pasta o verniciato grigio metallizzato RAL 9006 e verde

Diffusore

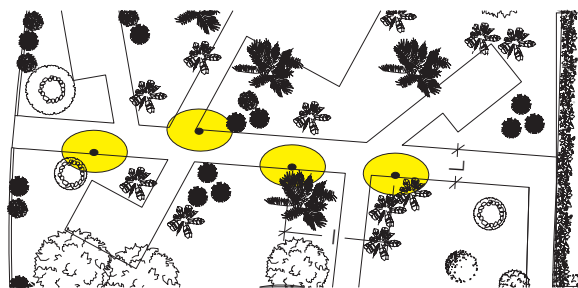
- Diffusore in PMMA (acrilico) opale inalterabile ai raggi UV

Corpo

- Corpo in tecnopolimero rinforzato colorato nero in pasta o verniciato grigio metallizzato RAL 9006 e verde



Soluzioni per installazione



I = Interdistanza (m)

H = Altezza (m)

L = Larghezza (m)

Emed = Illuminamento medio (Lux)

Emin = Illuminamento minimo (Lux)


	I m	H m	L m	Emed Lux	Emin Lux
14,2W	7	2	3	10	5



Dimensione massima lampada
(Ø60 L190mm)
Lampada non inclusa

Tao

Temperatura di colore	Gradi di protezione IP	IK	Classe di isolamento
3000K 4000K			
3000K/4000K	IP55	IK06	

K/Potenza/Flusso led effettivo	Grigio metallizzato RAL 9006	Nero	Verde	
max 30W - E27	1015.101M	1015.101N	1015.101V	1
4000K - 14,2W - 1644lm	1015.182M	1015.182N	1015.182V	1
3000K - 14,2W - 1733lm	1015.184M	1015.184N	1015.184V	1