

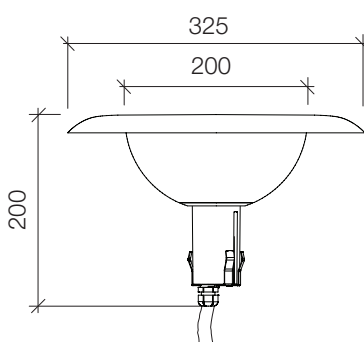
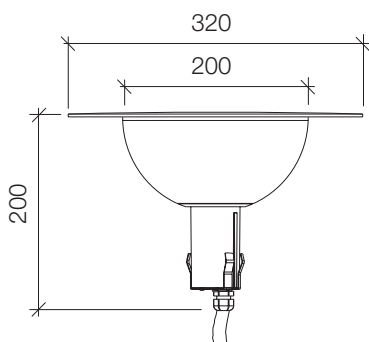


Saturno • Febe
Novità





CE Conforme alle direttive UE



NEW
ATMO
SPHERE



Colori:

-  Antracite RAL 7016
-  Grigio RAL 9006
-  Cor-ten
-  Nero



Spessore max del palo 3mm

Dati tecnici

- Apparecchio con attacco E27 per utilizzo su pali Ø60mm spessore max 3mm
- Guarnizioni in silicone
- Viteria in acciaio inox A2
- Pressacavo PG9 plastico con valvola osmotica anticondensa
- Molle di fissaggio in acciaio inox AISI 301

Cappello

- Cappello in PC (policarbonato) stampato in pasta di colore nero, antracite RAL 7016 testurizzato, cor-ten, grigio metallizzato RAL 9006






Diffusore


- Diffusore in PMMA (acrilico) traslucido inalterabile ai raggi UV

Fissaggio palo

- Fissaggio palo in PC (policarbonato) colorato nero in pasta

Saturno • Febe

Attacco lampada/Potenza	Gradi di protezione IP	IK	Classe di isolamento
			
E27 - Max 10 w (Ø65 L110mm)	IP65	IK03	

Modello	Nero	Antracite RAL 7016 testurizzato	Cor-ten	Grigio metallizzato RAL 9006	
Saturno	1033.101N	--	--	--	1
	--	1033.101S	1033.101J	1033.101M	1
Febe	1081.101N	--	--	--	1
	--	1081.101S	1081.101J	1081.101M	1

