



Atria • Mira
Novità

CE Conforme alle direttive UE

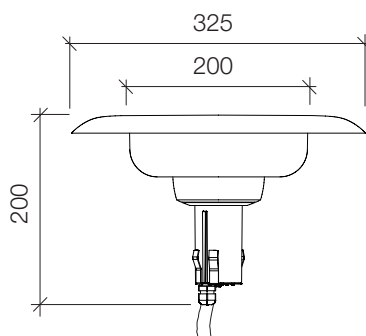
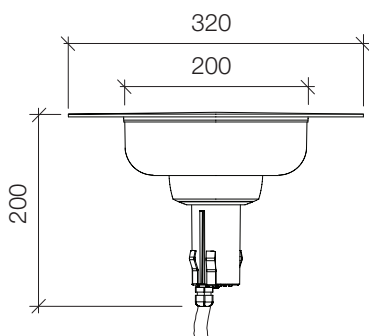


NEW
ATMO
SPHERE







Atria

Mira



Colori:

-  Antracite RAL 7016
-  Grigio RAL 9006
-  Cor-ten
-  Nero



Spessore max del palo 3mm

Dati tecnici

- Apparecchio con attacco E27 per utilizzo su pali Ø60mm spessore max 3mm
- Guarnizioni in silicone
- Viteria in acciaio inox A2
- Pressacavo PG9 plastico con valvola osmotica anticondensa
- Molle di fissaggio in acciaio inox AISI 301

Cappello

- Cappello in PC (policarbonato) stampato in pasta di colore nero, antracite RAL 7016 testurizzato, cor-ten, grigio metallizzato RAL 9006




Diffusore


- Diffusore in PMMA (acrilico) traslucido inalterabile ai raggi UV

Fissaggio palo

- Fissaggio palo in PC (policarbonato) colorato nero in pasta

Atria • Mira

| Attacco lampada/Potenza | Gradi di protezione IP | IK | Classe di isolamento |
|---|---|---|---|
|  |  |  |  |
| E27 - Max 10 w (Ø65 L110mm) | IP65 | IK03 |  |

| Modello | Nero | Antracite RAL 7016 testurizzato | Cor-ten | Grigio metallizzato RAL 9006 |  |
|---------|-----------|---------------------------------|-----------|------------------------------|---|
| Atria | 1084.101N | -- | -- | -- | 1 |
| | -- | 1084.101S | 1084.101J | 1084.101M | 1 |
| Mira | 1085.101N | -- | -- | -- | 1 |
| | -- | 1085.101S | 1085.101J | 1085.101M | 1 |

