



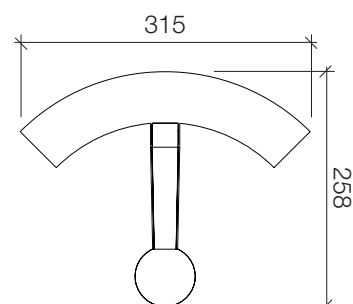
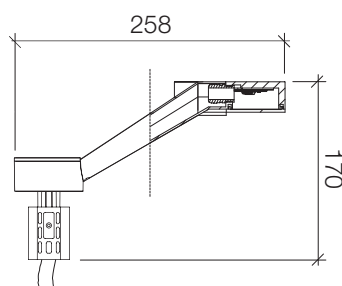
Antera



CE Conforme alle direttive UE

Colori:

- Antracite RAL 7016
- Grigio RAL 9006
- Cor-ten
- Nero testurizzato



Spessore max del palo 3mm

Dati tecnici

- Apparecchio led per utilizzo su pali Ø60mm
- Verniciatura a polvere con pretrattamento specifico per esterni
- Circuito con n°76 led e PCB in FR4
- Circuito Led a tensione diretta di rete
- Rischio fotobiologico RG1, Step Mac Adam 3, CRI ≥80
- Precablato 70cm di cavo in uscita dall'apparecchio H05RN-F 3x0,75mm²
- Pressacavo PG9 metallico
- Sistema di bloccaggio ad espansione all'interno di pali Ø60mm
- Viteria in acciaio inox A2

Corpo

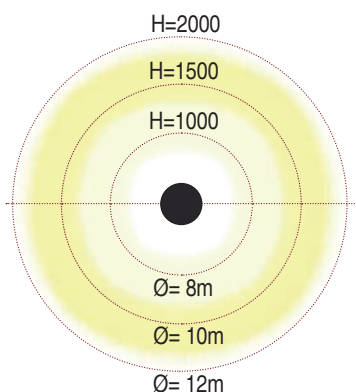
- Corpo in pressofusione di alluminio anodizzato e verniciato

Diffusore

- Diffusore in PMMA (acrilico) opale inalterabile ai raggi UV



Fissaggio palo

- Fissaggio palo in tecnopolimero rinforzato colorato nero in pasta



Antera TP

Temperatura di colore	Gradi di protezione IP	IK	Classe di isolamento
 3000K 4000K	 IP65	 IK03	 Classe II
3000K/4000K	IP65	IK03	

K/Potenza/Flusso led effettivo	Cor-ten	Grigio metallizzato RAL 9006	Antracite RAL 7016 testurizzato	Nero testurizzato	
 4000K 15 W - 1218 lm	1064.182J	1064.182G	1064.182S	1064.182N	1
 3000K 15 W - 1218 lm	1064.184J	1064.184G	1064.184S	1064.184N	1