



## RIGA 120 / 220 / 380

### LUMINARIA ARQUITECTURAL PARA APLICACIÓN EN PARED

#### Cuerpo

- aluminio anodizado estrusionado y pintado
- cubierta en aluminio anodizado estrusionado y pintado
- tapas laterales en termoplástico reforzado incluidas.

#### Difusor

- PMMA traslúcido

#### Módulo LED

- circuito LED con tensión directa 230V. Totalmente sellados con resina opalina
- 1 luz: 5W - 3000 o 4000K - 500Lm
- 2 luces: 10W - 3000 o 4000K - 1000Lm

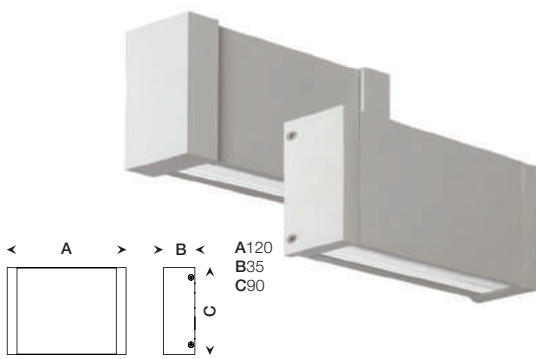
#### Características

- Estanco IP65
- Dimensiones extremadamente compactas
- Agujeros de fijación prefijados
- Bloque de terminales 3x2,5mm IP68 para cables Ø5mm-Ø14mm colocado en el cuerpo para fácil instalación
- Revestimiento en polvo de poliéster después de un tratamiento específico para la resistencia a la intemperie
- Tornillos de acero inoxidable A2

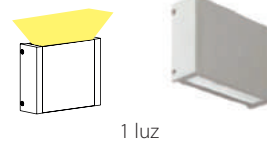


**OPCIONAL: dimensiones personalizadas hasta 2,5m máx.**

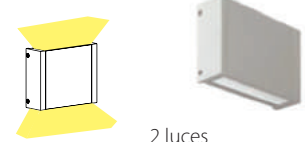
### RIGA 120



0230.18



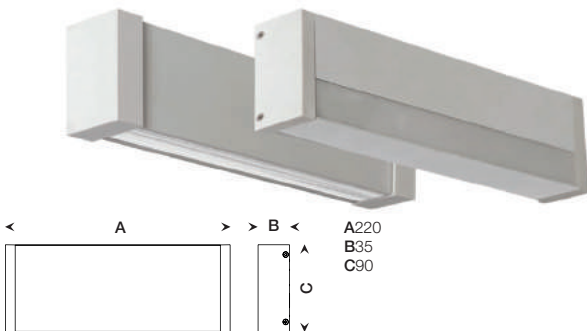
0231.18



0232.18

0233.18

### RIGA 220



0230.28



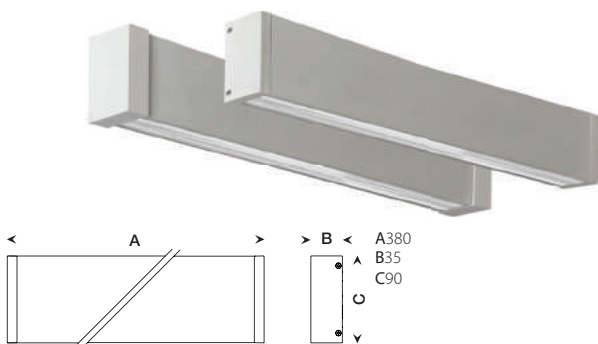
0231.28



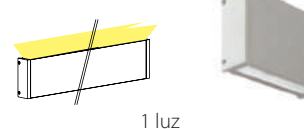
0232.28

0233.28

### RIGA 380



0230.48

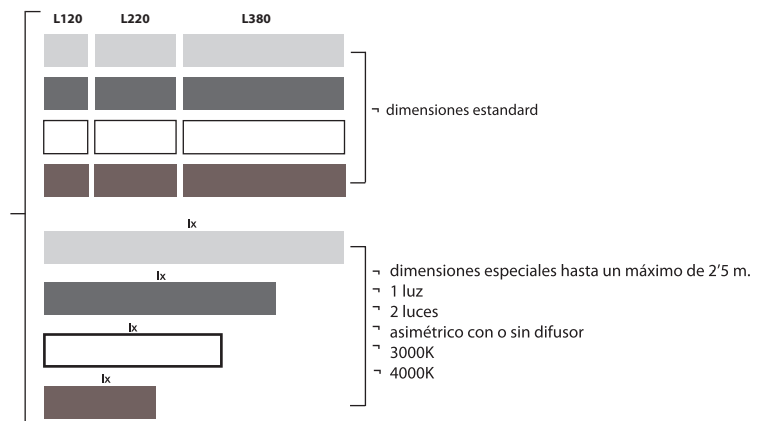
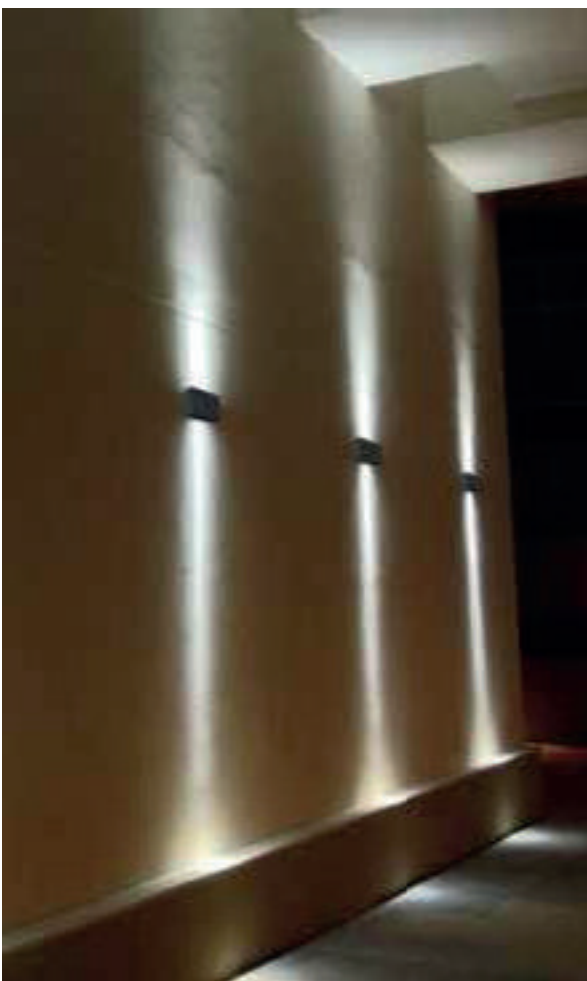


0231.48



0232.48

0233.48



## COLORES



Blanco



Corten



Gris metálico



Antracita

