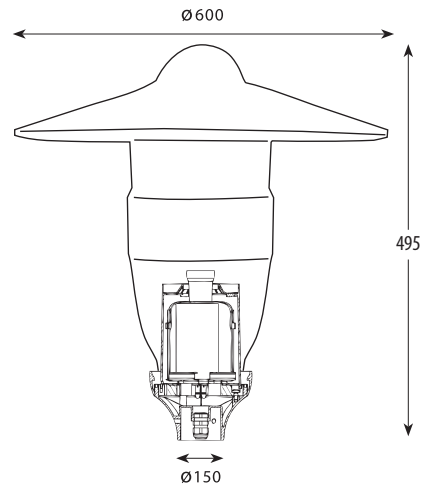




AURIS



**AURIS / ELBA**

Para palos Ø60

**Cuerpo**

- Aluminio

**Cubrecableado**

- Policarbonato

**Difusor**

- Ø200 Policarbonato transparente, UV resistente

**Sombrero**

- Aluminio

**Potencias**

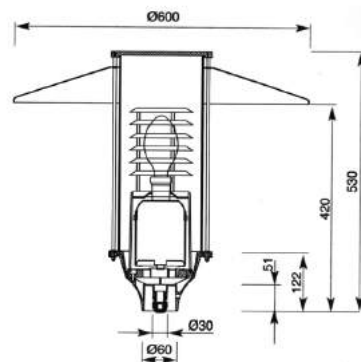
- E27 - 33 W
- SON - 70 W

**Características**

- Elevado grado de protección (IP65)
- Reduce la dispersión de la luz
- Ahorro energético
- Fácil mantenimiento, cableaje fácilmente extraíble
- Pintura termoresistente a base de resina de poliéster
- Tornillos acero inoxidable



ELBA



COLOR



Negro

