



LED

MILANO LED

Para palos Ø60

Cuerpo y sombrero

- Polipropileno con fibra de vidrio

Modulo Led

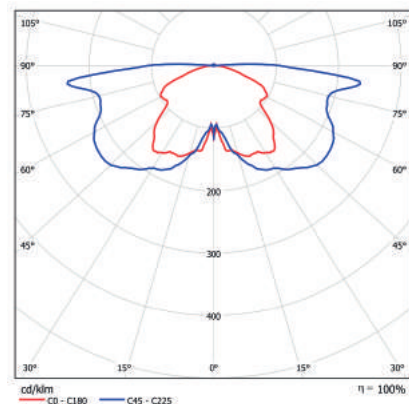
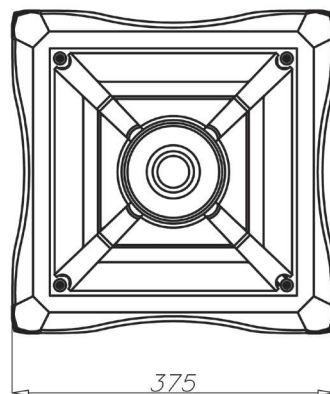
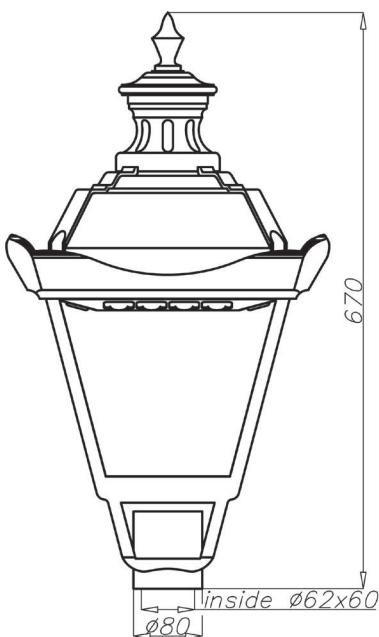
- 42W – 4.250lm – 3500K
- CREE XT-E >50.000h

Fuente alimentación:

- 100-240V, 50-60Hz
- Temperatura funcionamiento -40°~ +40°

Características

- Elevado grado de protección (IP66)
- Reduce la dispersión de la luz
- Ahorro energético
- Material resistente a UV y corrosión



COLOR



Negro

