

FORMA (microprismatic)

Apparecchio lineare a led a sospensione o plafone. Completo di 2 cavi in acciaio e cavo di alimentazione inclusi nella confezione per l'installazione a sospensione. Corpo in alluminio trafilato, verniciato con polveri epossipoliesteri di colore bianco antigiattente con finitura gofrata fine, con pretrattamento di fosfatazione e sgrassaggio, alimentatore elettronico 220-240V 50/60Hz. Prodotto costruito in conformità alle vigenti norme EN / IEC 60598-1:2018.

Linear surface mounted or suspended fitting. Suspension kit (steel cable + power supply cable) included. Extruded aluminum body, painted with embossed white anti-yellowing epoxy-polyester powder, including phosphating and degreasing pre-treatment. Electronic driver 220-240V 50/60 Hz. Manufactured in accordance with EN / IEC 60598-1:2018.



INSTALLAZIONE / INSTALLATION




CARATTERISTICHE / MAIN FEATURES

LED | CE | 220 V_≈ 240 | ⊕ | -25°C | IP40 | IK07 | RG0 | CRI >80 | 3 step MacAdam | <3% flicker FREE | L90-B10 >60.000h | L80-B50 >100.000h | Ⓢ | A++

CODIFICA / CODING

Art.	+	Mod.	+	°K (CRI)	+	W. tot.	+	Options
2065		PM0	3	= 3000°K (CRI >80)	11	32	EL	= on/off
		PB0	4	= 4000°K (CRI >80)	16	35	LM	= 1-10v
		PMA	5	= 5000°K (CRI >80)	17	40	LD	= dali
		PBA	6	= 6500°K (CRI >80)	22	43	D1	= dali + em. 1h
		PLA	9	= 4000°K (CRI >90)	25	52	E1	= em. 1h
		PTA			27	64	E3	= em. 3h
							BT	= bluetooth Dali

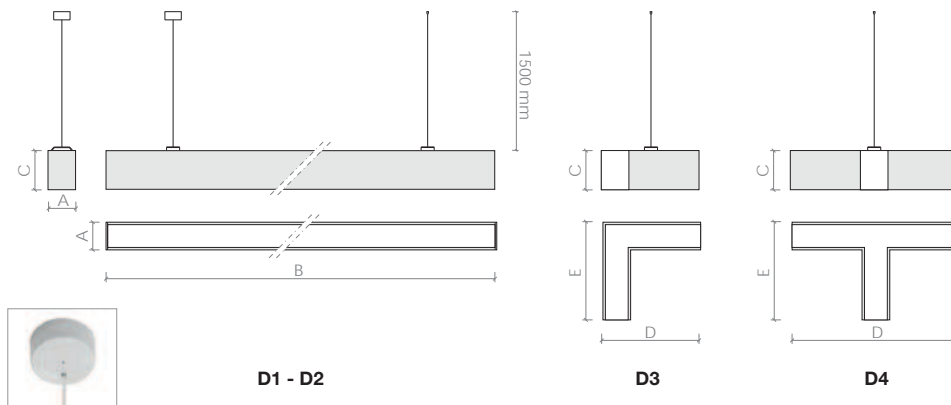
DIMENSIONI / DIMENSIONS

	A	B	C	D	E	Kg	mc	
D1	85	1130	120	-	-	4,5	0,014	60
D2	85	1410	120	-	-	5,5	0,018	60
D3	85	-	120	340	340	1,5	0,018	60
D4	85	-	120	340	340	1,5	0,018	60

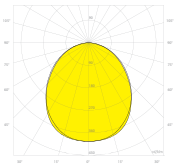
RAL 9003

Δ LUMEN

3000°K (CRI >80) = **-5.15%**
 4000°K (CRI >80) = **standard**
 5000°K (CRI >80) = **+1.46%**
 6500°K (CRI >80) = **0%**
 4000°K (CRI >90) = **-15.08%**



Mod. PM0



90° UGR<19

Ottica

Diffusore policarbonato microprismatico antiabbagliamento e antiriflesso

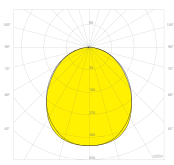
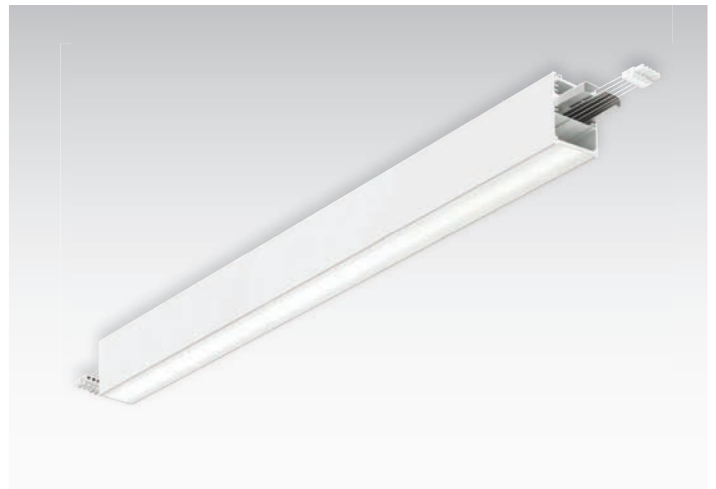
Optic

Anti-glare microprismatic polycarbonate diffuser

W tot.	mA	Lm LED*	Lm OUTPUT	Lm/W	replace	dimension
22	234	3687	2591	118	1x36W fluo	D1
27	234	4609	3240	120	1x58W fluo	D2
35	350	5390	3789	108	2x36W fluo	D1
43	350	6737	4736	110	2x49W fluo	D2

*4000K CRI>80

Mod. PMA



90° UGR<19

Ottica

Diffusore policarbonato microprismatico antiabbagliamento e antiriflesso

Optic

Anti-glare microprismatic polycarbonate diffuser

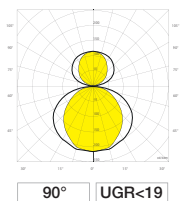
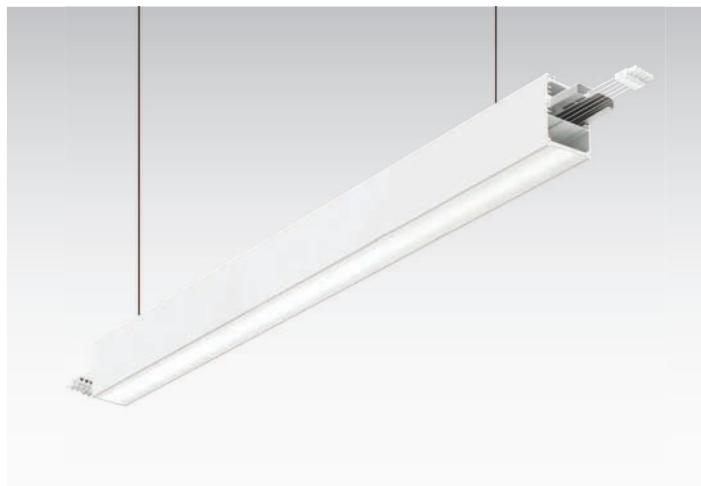
W tot.	mA	Lm LED*	Lm OUTPUT	Lm/W	replace	dimension
22	234	3687	2591	118	1x36W fluo	D1
27	234	4609	3240	120	1x58W fluo	D2
35	350	5390	3789	108	2x36W fluo	D1
43	350	6737	4736	110	2x49W fluo	D2

*4000K CRI>80

Mod. PB0



Mod. PBA



Ottica

Diffusore policarbonato microprismatico antiabbagliamento e antiriflesso nella parte superiore ed inferiore.
Distribuzione della luce: 65% diretta e 35% indiretta.

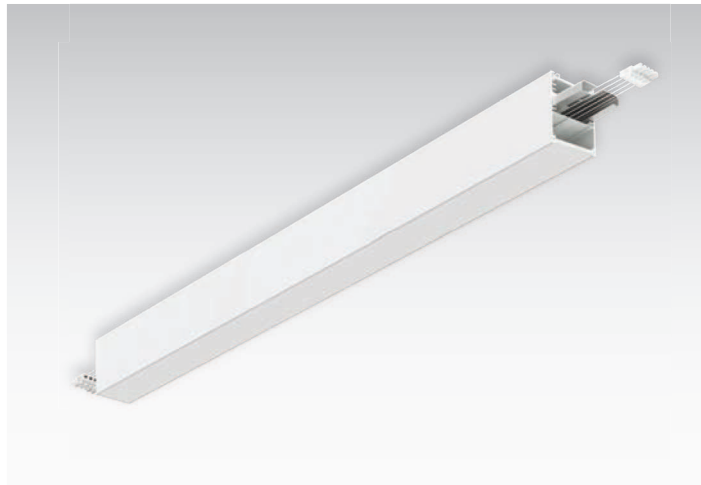
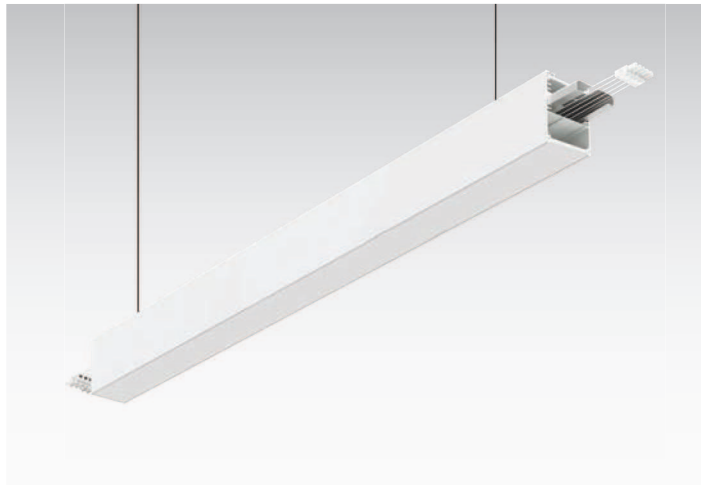
Optic

Anti-glare microprismatic polycarbonate diffuser at the top and bottom part.
Light distribution: 65% direct and 35% indirect.

W tot.	mA	Lm LED*	Lm OUTPUT	Lm/W	replace	dimension
32	234	5531	3888	122	1x36W fluo	D1
40	234	6914	4860	122	1x58W fluo	D2
52	350	8084	5683	109	2x54W fluo	D1
64	350	10106	7104	111	2x58W fluo	D2

*4000K CRI>80

Mod. MCA



Modulo cieco

Modulo cieco per fila continua compreso di elettrificazione 5 poli. Ganci e cavi d'acciaio per la sospensione e giunto inclusi.

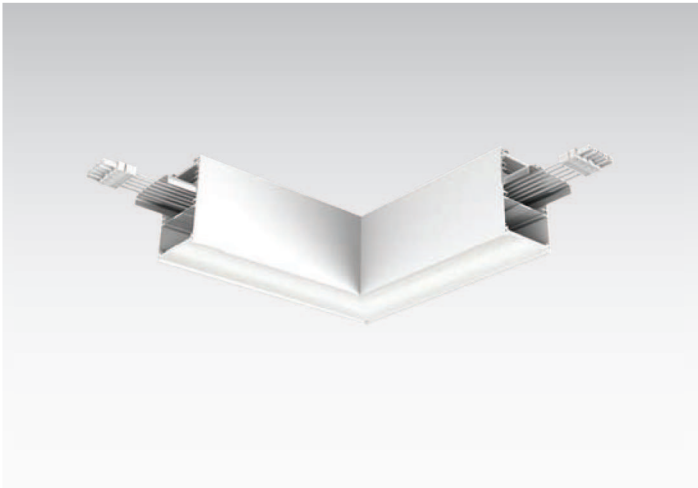
Model

Continuous row blind module including 5 pole electrified duct. Steel hooks and cables for suspension and coupling included.

Cod.	dimension
2065MCA0012B5	D1
2065MCA0015B5	D2

Mod. PLA

Mod. PTA

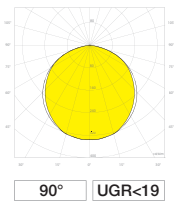


W tot.	mA	Lm LED*	Lm OUTPUT	Lm/W	dimension
11	234	1959	1377	125	D3
16	350	2757	1938	121	D3

W tot.	mA	Lm LED*	Lm OUTPUT	Lm/W	dimension
17	234	2938	2065	121	D4
25	350	4135	2906	116	D4

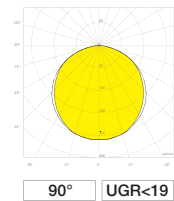
*4000K CRI>80

*4000K CRI>80



Ottica
Diffusore policarbonato microprismatico antiabbagliamento e antiriflesso

Optic
Anti-glare microprismatic polycarbonate diffuser

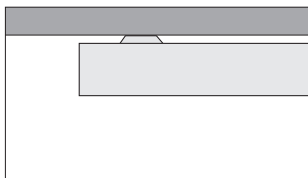


Ottica
Diffusore policarbonato microprismatico antiabbagliamento e antiriflesso

Optic
Anti-glare microprismatic polycarbonate diffuser

INSTALLAZIONE / INSTALLATION

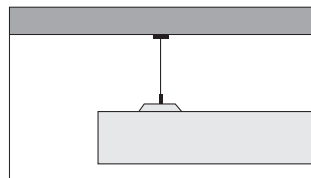
Installazione a plafone
Surface mounting installation



Apparecchio adatto per installazione a plafone

Surface mounting installation

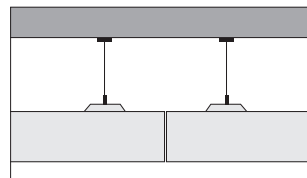
Installazione a sospensione
Suspended installation



Apparecchio adatto per installazione a sospensione. Installazione con cavi d'acciaio inclusi

Suspended installation. Installation with steel cables (included)

Installazione in fila continua
Continuous row installation



Apparecchio adatto per installazione in fila continua.

Continuous row installation.

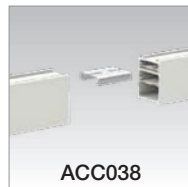
ACCESSORI / ACCESSORIES



ACC018



ACC035



ACC038

ACC018 Sensore per apparecchi a plafone DALI
Sensor for DALI surface fixtures

ACC035 Telecomando per sensori da ufficio (opzionale)
Remote control for office sensors (optional)

ACC038 Giunto lineare
Linear junction

ACC039 Tappo di chiusura
Closing cap

ACC146 Kit rosone + cavo di alimentazione 2P+T (1,5m) + connettore di inizio linea
Kit with power box + 2P+E power cable (1.5 m) + start row clamp

ACC147 Kit rosone + cavo di alimentazione 4P+T (1,5m) + connettore di inizio linea
Kit with power box + 4P+E power cable (1.5 m) + start row clamp

ACC150 Sensore di luminosità e movimento a plafone. Per apparecchi con opzione BT
Surface mounting bluetooth motion and brightness sensor. For fixture with BT option



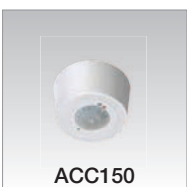
ACC039



ACC146



ACC147



ACC150