

LEDBAY

Apparecchio stagno a sospensione o plafone adatto per l'illuminazione di grandi aree. Costruito in lamiera d'acciaio, verniciato con polveri in epossipoliestere colore bianco con finitura gofrata fine, con pretrattamento di fosfatazione e sgrassaggio, clips di chiusura in alluminio trafilato, vetro temperato resistente agli urti e agli shock termici, ganci anticaduta in policarbonato per apertura a cerniera, driver elettronico 220-240V 50/60Hz. Prodotto costruito in conformità alle vigenti norme EN / IEC 60598-1:2018.

Waterproof suspended or ceiling mounted high-bay, suitable to light up large areas. Steel body, painted with epoxy polyester powder white color with fine embossed finish, with phosphate and degreasing pretreatment, extruded aluminium locking clips, tempered protection glass, impacts and thermal shock resistant, polycarbonate antifall clips for hinge opening, electronic driver 220-240V 50/60Hz. Manufactured in accordance with EN / IEC 60598-1:2018.



INSTALLAZIONE / INSTALLATION



CARATTERISTICHE / MAIN FEATURES

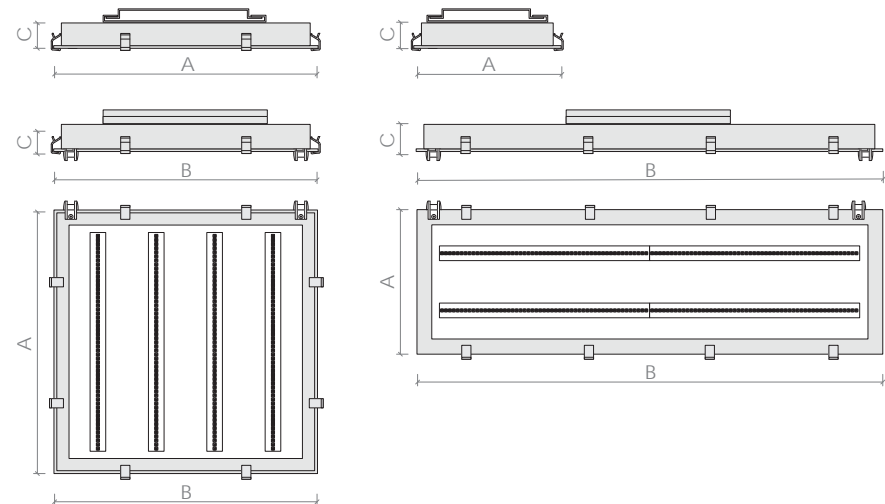
| | 220 V_~ | | -25°C | IP65 | IK08 | RG0 | CRI >80 | 3 step MacAdam | <3% flicker FREE | L90-B10 >60.000h | L80-B50 >100.000h | **A++**

CODIFICA / CODING

Art.	+	Mod.	+ °K (CRI)		+ W. tot.	+ Options
2026		QT	4 = 4000°K (CRI >80)		120	EL = on/off
		RT	5 = 5000°K (CRI >80)			LM = 1-10v
						LD = dali
						D1 = dali + em. 1h
						E1 = em. 1h
						E3 = em. 3h

DIMENSIONI / DIMENSIONS

	A	B	C	Kg	mc	
D1	665	665	140	11,0	0,035	40
D2	365	1265	140	12,5	0,035	40



Dotazione

Surge Protection da 10kV incluso.

Equipment

10kV Surge Protection.

RAL 9003

Δ LUMEN

4000°K (CRI >80) = **standard**
5000°K (CRI >80) = **+1.46%**



Mod. QT

Ottica Lenti in PMMA, ottica simmetrica, vetro temperato trasparente

Optic Wide beam PMMA lenses, transparent glass

Dotazione

Sistema di fissaggio a plafone o sospensione incluso. Cablaggio rapido interno con pressacavo PG13,5.

Equipment

Surface or suspension mounting system included. Internal quick wiring with PG13.5 cable gland.



90° UGR<25



W tot.	n° Led	K°	Lm LED	Lm OUTPUT	Lm/W	replace	dimension
120	4x60	4000	18780	16150	135	4x55W FL-C	D1



Mod. RT

Ottica Lenti in PMMA, ottica simmetrica, vetro temperato trasparente

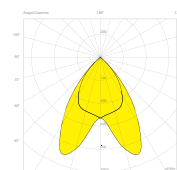
Optic Wide beam PMMA lenses, transparent glass

Dotazione

Sistema di fissaggio a plafone o sospensione incluso. Cablaggio rapido interno con pressacavo PG13,5.

Equipment

Surface or suspension mounting system included. Internal quick wiring with PG13.5 cable gland.



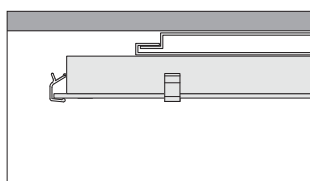
90° UGR<25



W tot.	n° Led	K°	Lm LED	Lm OUTPUT	Lm/W	replace	dimension
120	4x60	4000	18780	16150	135	2x80W Fluo	D2

INSTALLAZIONE / INSTALLATION

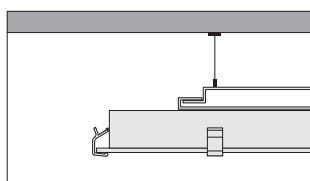
Installazione a plafone
Surface mounting installation



Apparecchio adatto per installazione a plafone o blindosbarra

Surface mounting or busbar installation

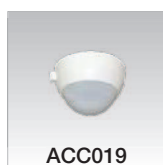
Installazione a sospensione
Suspended installation



Apparecchio adatto per installazione a sospensione.

Suspended installation.

ACCESSORI / ACCESSORIES



ACC019 Sensore per apparecchi industriali DALI
Sensor for DALI industrial fixtures

ACC036 Telecomando per sensori industriali (opzionale)
Remote control for industrial sensors (optional)

ACC132 Multisensore di luminosità e movimento IP65 wireless 868 MHz per apparecchi DALI per altezze fino a 17m. (Regola fino a 32 apparecchi con ACC134).

Brightness and movement wireless multi sensor 868 MHz for DALI fixture IP65 for heights up to 10m. (Up to 32 fixtures with ACC134).

ACC133 Multisensore di luminosità e movimento IP65 wireless 868 MHz per apparecchi DALI per altezze fino a 10m. (Regola fino a 32 apparecchi con ACC134).

Brightness and movement wireless multi sensor 868 MHz for DALI fixture IP65 for heights up to 10m. (Up to 32 fixtures with ACC134).

ACC134 Nodo IP65 per controllo wireless 868MHz di apparecchi DALI IP65. (da accoppiare con ACC132 o ACC133). Da installare su singolo apparecchio.

Node for 868MHz wireless control of DALI fixture IP65. (with ACC132 or ACC133). Installed on single fixture.

ACC135 Gateway portatile per la configurazione dei dispositivi wireless 868 MHz.

Gateway for wireless sensor configuration 868 MHz.